
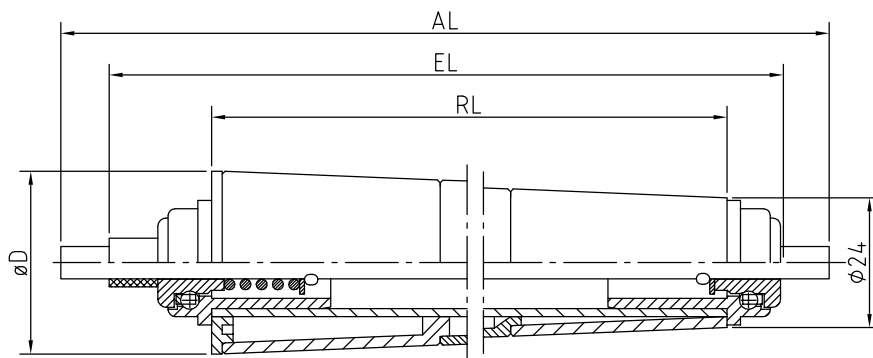

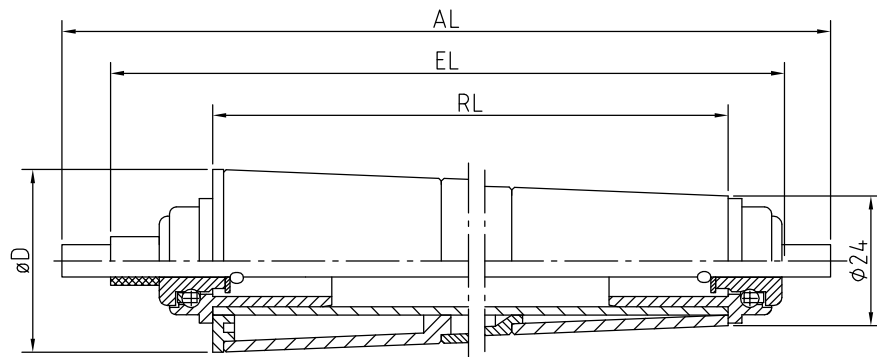



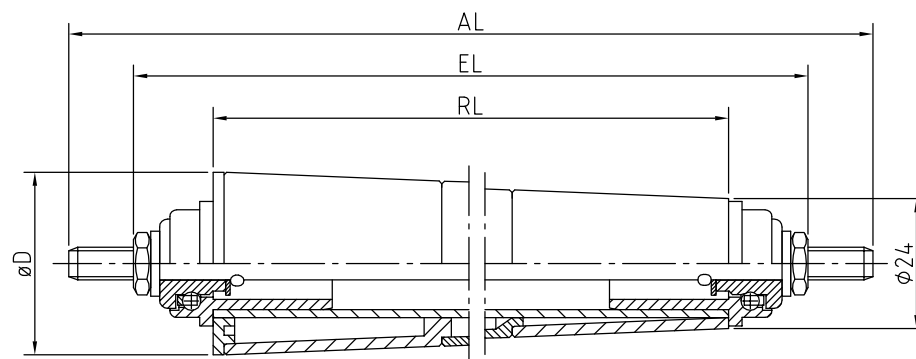
					Datum	Name	 TRAPOROL GmbH Industriestraße 1 48712 Gescher
					Gez.		
					Verif.		
	Änderung	Datum	Name	Verif.			
✓	✓	a/	b/	c/	Maßstab		Benennung Serie 60 - AGM
✓ roh	✓	√Rz100	√Rz25	√Rz6.3	Gewicht		Werkstoff
Oberfläche DIN ISO 1302							Zeichng.-Nr.
Freimaßtoleranzen DIN ISO 2768							-
Freistriche DIN 509							
Für diese Unterlagen behalten wir uns alle Rechte vor. Zuwerhandlungen verpflichten zu Schadensersatz. (vergl. DIN 34)							Art. Nr.
							Plotdatum




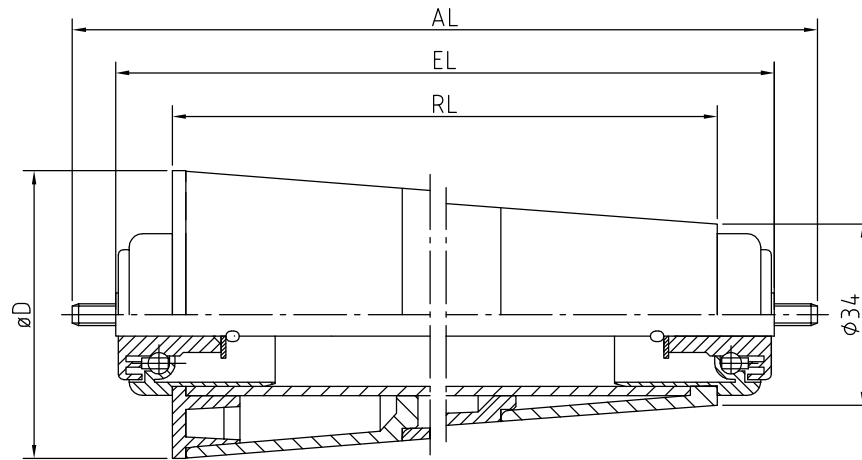
					Datum	Name	 TRAPOROL GmbH Industriestraße 1 48712 Gescher	
					Gez.			
					Verif.			
	Änderung	Datum	Name	Verif.				
✓	✓	a/	b/	c/	Maßstab		Benennung Serie 60 - FA	
✓ roh	✓	√Rz100	√Rz25	√Rz6.3	Gewicht			
Oberfläche DIN ISO 1302					Werkstoff		Zeichng.-Nr. -	
Freimaßtoleranzen DIN ISO 2768								
Freistriche DIN 509								
Für diese Unterlagen behalten wir uns alle Rechte vor. Zuwerhandlungen verpflichten zu Schadensersatz. (vergl. DIN 34)							Art. Nr.	Plotdatum




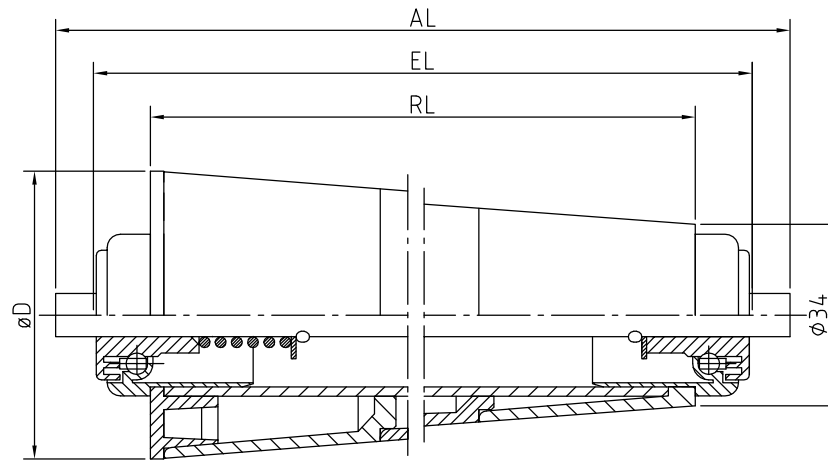
					Datum	Name	 TRAPOROL GmbH Industriestraße 1 48712 Gescher	
					Gez.			
					Verif.			
	Änderung	Datum	Name	Verif.				
✓	✓	a/	b/	c/	Maßstab		Benennung Serie 60 - GL	
✓ roh	✓	√Rz100	√Rz25	√Rz6.3	Gewicht		Werkstoff	
Oberfläche DIN ISO 1302						Zeichng.-Nr.		
Freimaßtoleranzen DIN ISO 2768						-		
Freistriche DIN 509								
Für diese Unterlagen behalten wir uns alle Rechte vor. Zuwerhandlungen verpflichten zu Schadensersatz. (vergl. DIN 34)							Art. Nr.	Plotdatum




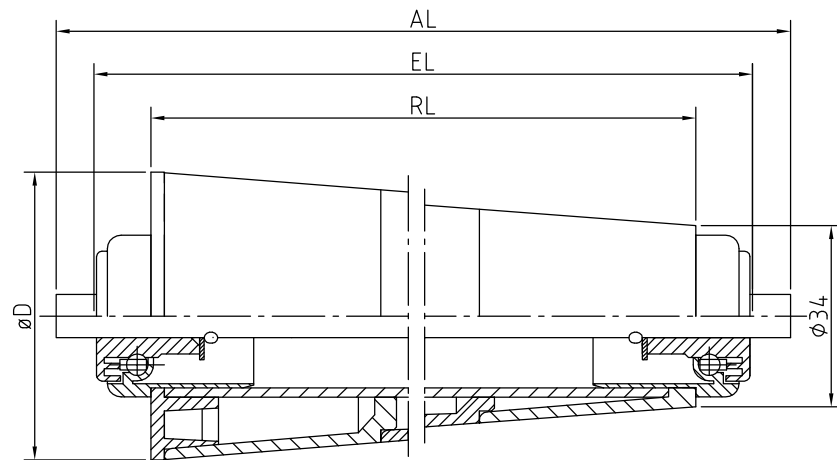
				Datum		Name		 TRAPOROL GmbH Industriestraße 1 48712 Gescher	
				Gez.					
				Verif.				Benennung Serie 60 - M	
				Verif.					
Änderung		Datum		Name		Verif.		Maßstab	
✓	∇	a/	b/	c/					
✓ roh	∇	√Rz100	√Rz25	√Rz6.3				Benennung Serie 60 - M	
Oberfläche DIN ISO 1302				Gewicht					
Freimaßtoleranzen DIN ISO 2768				Werkstoff				Zeichng.-Nr. -	
Freistriche DIN 509									
Für diese Unterlagen behalten wir uns alle Rechte vor.							Art. Nr.		Plotdatum
Zuwendungen verpflichten zu Schadensersatz. (vergl. DIN 34)									




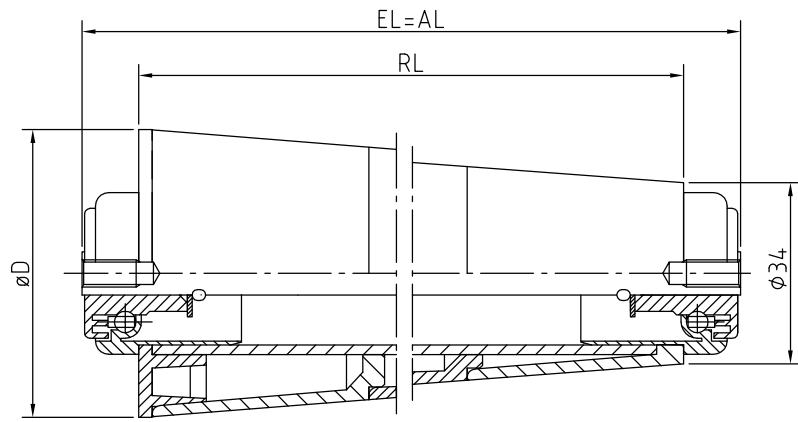
				Datum		Name		 TRAPOROL GmbH Industriestraße 1 48712 Gescher	
				Gez.					
				Verif.				Benennung Serie 61 - AGM	
Änderung		Datum		Name		Verif.			
✓	✓	a/	b/	c/	Maßstab		Werkstoff Zeichng.-Nr. -		
✓ roh	✓	√Rz100	√Rz25	√Rz6.3	Gewicht				
Oberfläche DIN ISO 1302					Für diese Unterlagen behalten wir uns alle Rechte vor. Zuwiderhandlungen verpflichten zu Schadensersatz. (vergl. DIN 34)				
Freimaßtoleranzen DIN ISO 2768									
Freistriche DIN 509									
								Art. Nr.	Plotdatum




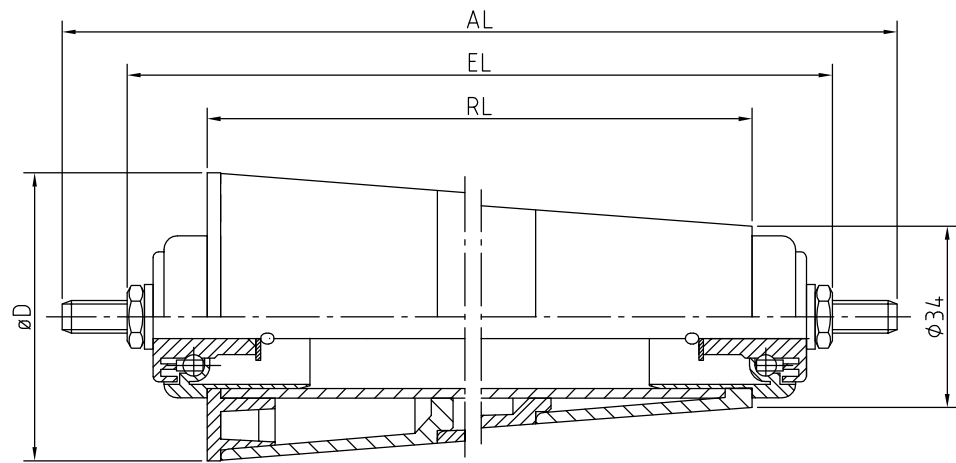
				Datum		Name		 TRAPOROL GmbH Industriestraße 1 48712 Gescher	
				Gez.					
				Verif.				Benennung Serie 61 - FA	
Änderung				Datum		Name			
✓	✓	a/	b/	c/	Maßstab			Werkstoff Zeichng.-Nr. -	
✓ roh	✓	√Rz100	√Rz25	√Rz6.3	Gewicht				
Oberfläche DIN ISO 1302					Für diese Unterlagen behalten wir uns alle Rechte vor. Zuwiderhandlungen verpflichten zu Schadensersatz. (vergl. DIN 34)				
Freimaßtoleranzen DIN ISO 2768									
Freistriche DIN 509									
							Art. Nr.		Plotdatum




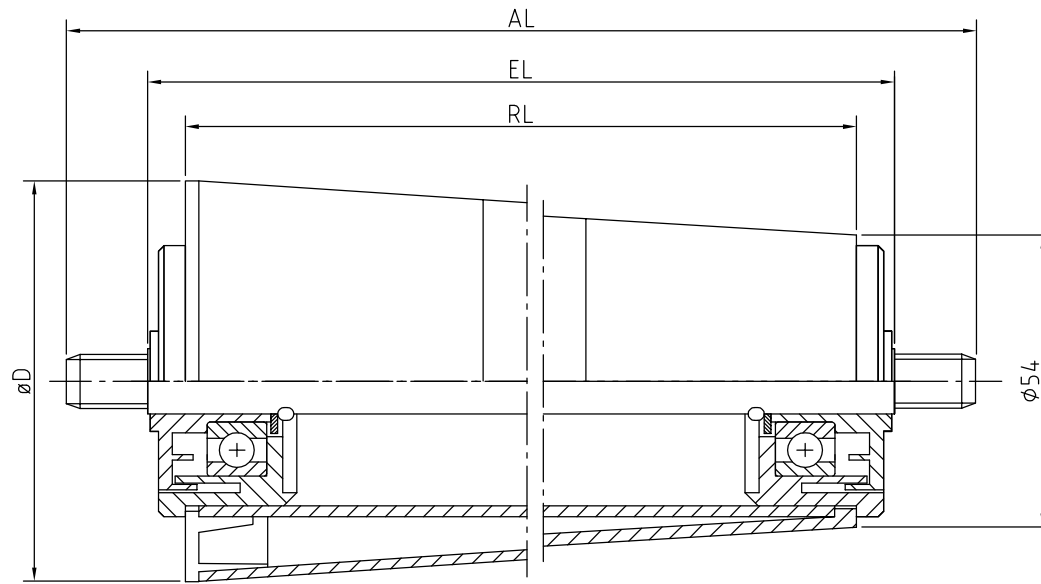
				Datum		Name		 TRAPOROL GmbH Industriestraße 1 48712 Gescher	
				Gez.					
				Verif.				Benennung Serie 61 - GL	
Änderung				Datum		Name			
✓	✓	a/	b/	c/	Maßstab			Werkstoff Zeichng.-Nr. -	
✓ roh	✓	√Rz100	√Rz25	√Rz6.3	Gewicht				
Oberfläche DIN ISO 1302					Für diese Unterlagen behalten wir uns alle Rechte vor. Zuwiderhandlungen verpflichten zu Schadensersatz. (vergl. DIN 34)				
Freimaßtoleranzen DIN ISO 2768									
Freistriche DIN 509									
							Art. Nr.		Plotdatum




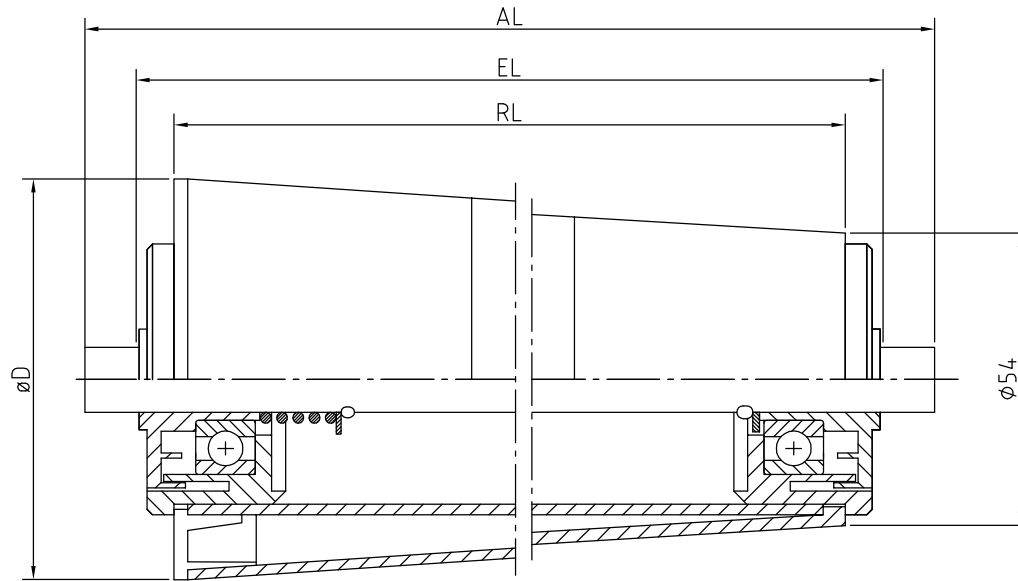
				Datum		Name		 TRAPOROL GmbH Industriestraße 1 48712 Gescher	
				Gez.					
				Verif.				Benennung Serie 61 - IGM	
				Änderung		Datum Name			
✓	✓	a/	b/	c/	Maßstab			Werkstoff Zeichng.-Nr. -	
✓ roh	✓	√Rz100	√Rz25	√Rz6.3	Gewicht				
Oberfläche DIN ISO 1302					Für diese Unterlagen behalten wir uns alle Rechte vor. Zuwiderhandlungen verpflichten zu Schadensersatz. (vergl. DIN 34)				
Freimaßtoleranzen DIN ISO 2768									
Freistriche DIN 509									
							Art. Nr.		Plotdatum




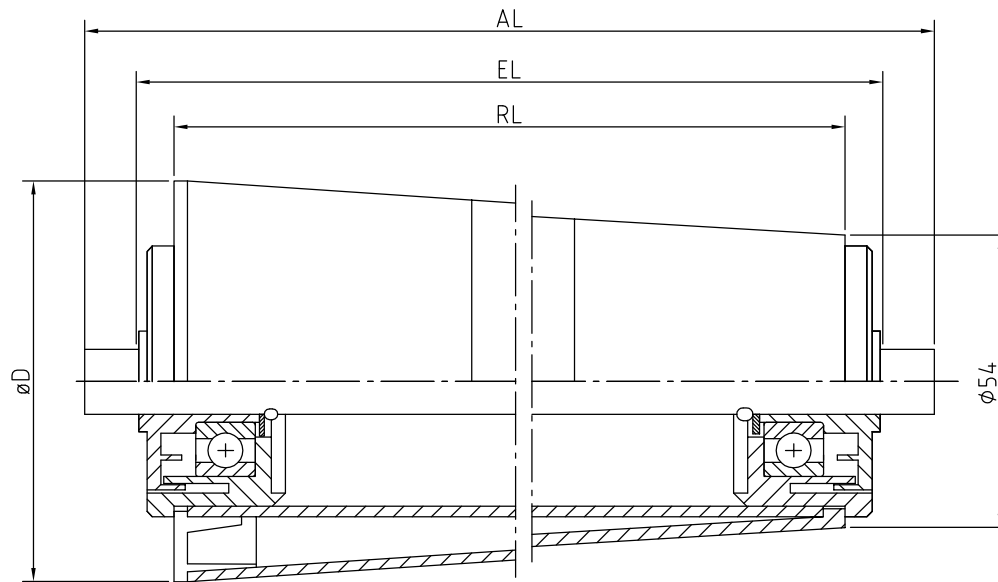
					Datum	Name	 TRAPOROL GmbH Industriestraße 1 48712 Gescher	
					Gez.			
					Verif.			
	Änderung	Datum	Name	Verif.				
✓	✓	a/	b/	c/	Maßstab		Benennung Serie 61 - M	
✓ roh	✓	√Rz100	√Rz25	√Rz6.3	Gewicht			
Oberfläche DIN ISO 1302					Gewicht		Werkstoff	
Freimaßtoleranzen DIN ISO 2768					Gewicht			
Freistriche DIN 509					Gewicht			
Für diese Unterlagen behalten wir uns alle Rechte vor. Zuwendungen verpflichten zu Schadensersatz. (vergl. DIN 34)							Art. Nr.	Plotdatum




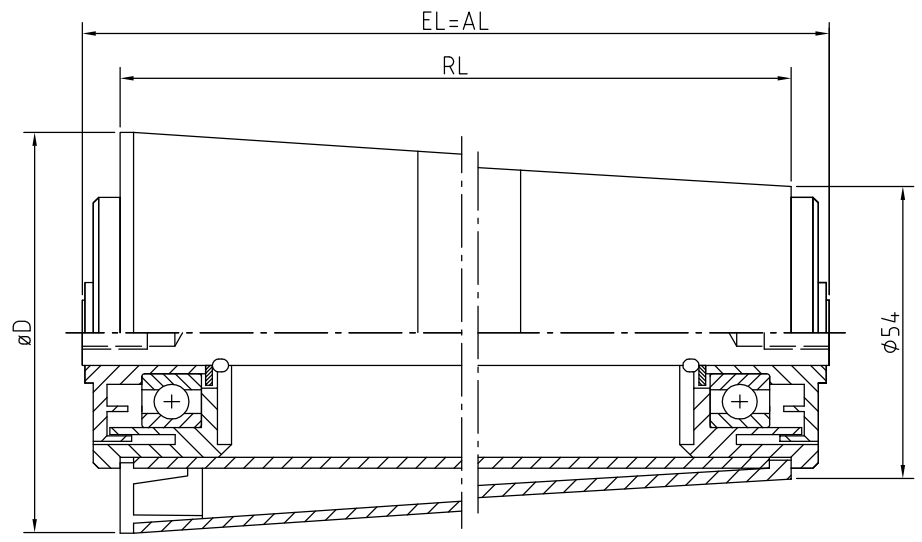
					Datum	Name	 TRAPOROL GmbH Industriestraße 1 48712 Gescher
					Gez.		
					Verif.		
	Änderung	Datum	Name	Verif.			
✓	✓	a/	b/	c/	Maßstab		Benennung Serie 62 - AGM
✓ roh	✓	√Rz100	√Rz25	√Rz6.3	Gewicht		Werkstoff
Oberfläche DIN ISO 1302						Zeichng.-Nr.	
Freimaßtoleranzen DIN ISO 2768						-	
Freistriche DIN 509							
Für diese Unterlagen behalten wir uns alle Rechte vor. Zuwerhandlungen verpflichten zu Schadensersatz. (vergl. DIN 34)						Art. Nr.	Plotdatum




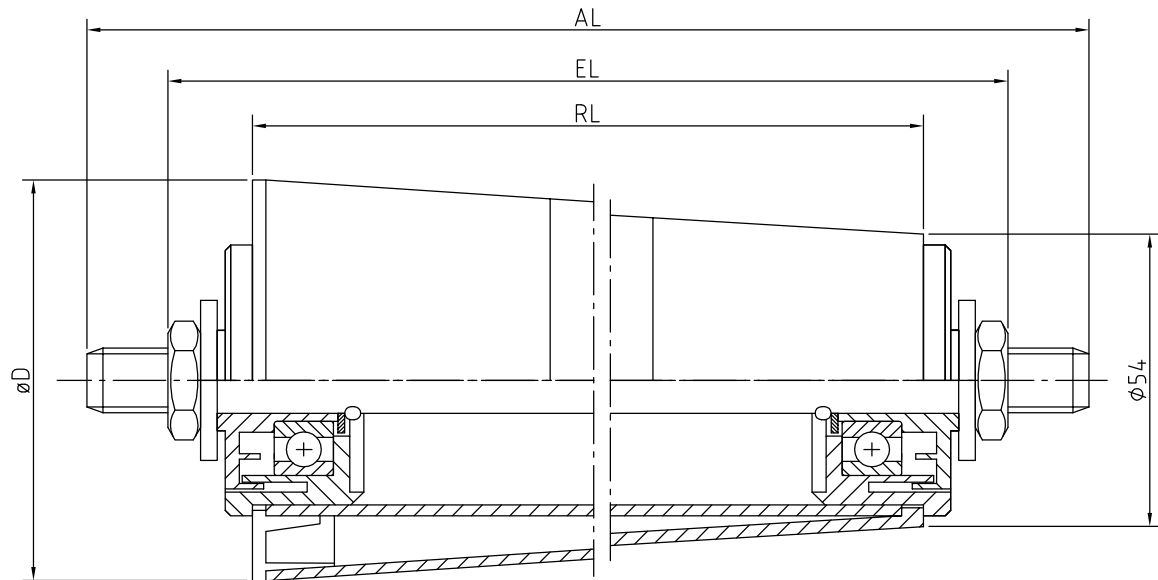
				Datum		Name			TRAPOROL GmbH	
				Gez.					Industriestraße 1 48712 Gescher	
				Verif.						
Änderung		Datum		Name		Verif.				
✓	✓	a/	b/	c/		Maßstab		Benennung		Serie 62 - FA
✓ roh	✓	√Rz100	√Rz25	√Rz6.3				Werkstoff		Zeichng.-Nr.
Oberfläche DIN ISO 1302				Gewicht						-
Freimaßtoleranzen DIN ISO 2768										
Freistriche DIN 509										
Für diese Unterlagen behalten wir uns alle Rechte vor. Zuwerhandlungen verpflichten zu Schadensersatz. (vergl. DIN 34)								Art. Nr.		Plotdatum




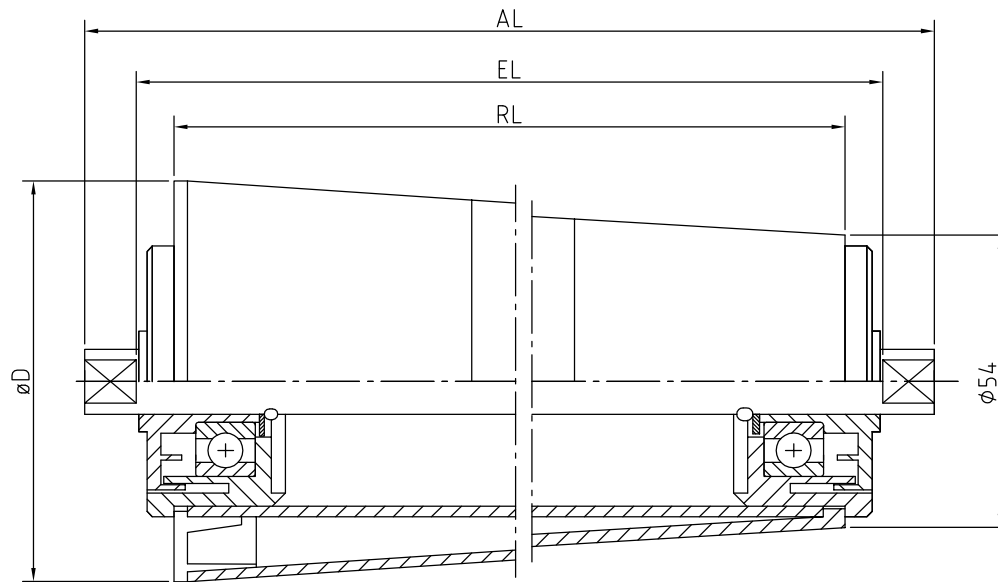
					Datum	Name	 TRAPOROL GmbH Industriestraße 1 48712 Gescher
					Gez.		
					Verif.		
	Änderung	Datum	Name	Verif.			
✓	✓	a/	b/	c/	Maßstab		Benennung Serie 62 - GL
✓ roh	✓	√Rz100	√Rz25	√Rz6.3	Gewicht		Werkstoff
Oberfläche DIN ISO 1302							Zeichng.-Nr.
Freimaßtoleranzen DIN ISO 2768							-
Freistriche DIN 509							
Für diese Unterlagen behalten wir uns alle Rechte vor. Zuwerhandlungen verpflichten zu Schadensersatz. (vergl. DIN 34)							Art. Nr.
							Plotdatum




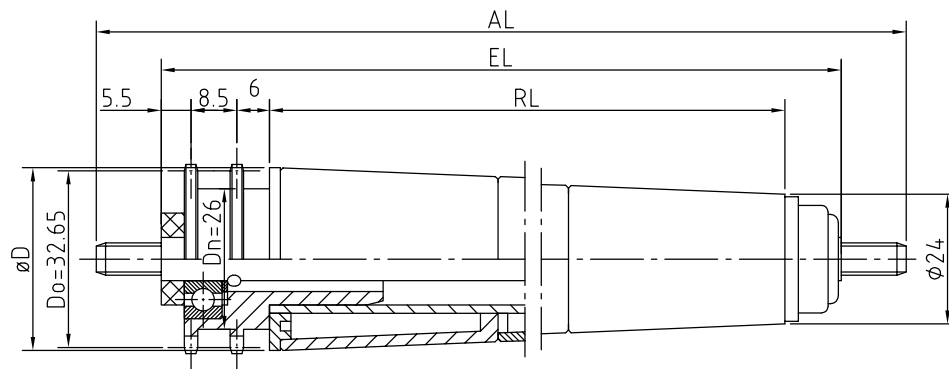
				Datum		Name		 TRAPOROL GmbH Industriestraße 1 48712 Gescher
				Gez.				
				Verif.				Benennung Serie 62 - IGM
Änderung				Datum		Name		
✓	✓	a/	b/	c/	Maßstab			Werkstoff Zeichng.-Nr. -
✓ roh	✓	√Rz100	√Rz25	√Rz6.3	Gewicht			
Oberfläche DIN ISO 1302					Für diese Unterlagen behalten wir uns alle Rechte vor. Zuwiderhandlungen verpflichten zu Schadensersatz. (vergl. DIN 34)			
Freimaßtoleranzen DIN ISO 2768								
Freistriche DIN 509								
Art. Nr.							Plotdatum	




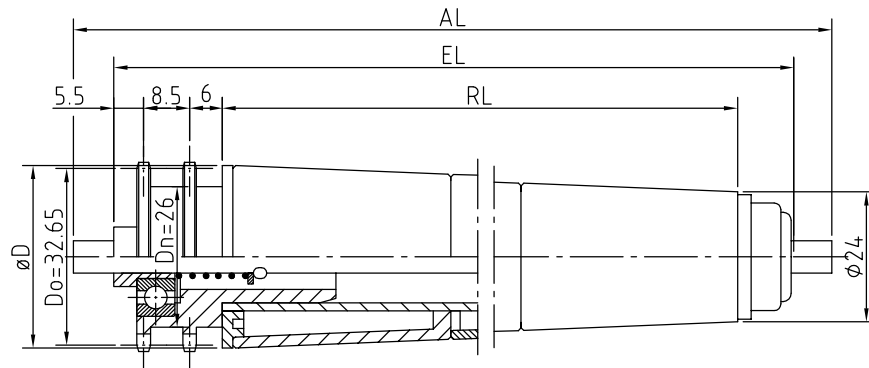
					Datum	Name	 TRAPOROL GmbH Industriestraße 1 48712 Gescher
					Gez.		
					Verif.		
	Änderung	Datum	Name	Verif.			
✓	✓	a/	b/	c/	Maßstab		Benennung Serie 62 - M
✓ roh	✓	√Rz100	√Rz25	√Rz6.3	Gewicht		Werkstoff
Oberfläche DIN ISO 1302							Zeichng.-Nr.
Freimaßtoleranzen DIN ISO 2768							-
Freistriche DIN 509							
Für diese Unterlagen behalten wir uns alle Rechte vor. Zuwiderhandlungen verpflichten zu Schadensersatz. (vergl. DIN 34)							Art. Nr.
							Plotdatum




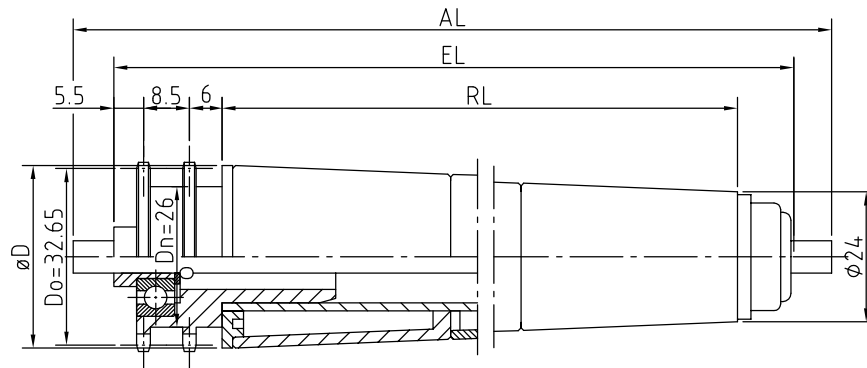
					Datum	Name	 TRAPOROL GmbH Industriestraße 1 48712 Gescher
					Gez.		
					Verif.		
	Änderung	Datum	Name	Verif.			
✓	✓	a/	b/	c/	Maßstab		Benennung Serie 62 - SW
✓ roh	✓	√Rz100	√Rz25	√Rz6.3	Gewicht		Werkstoff
Oberfläche DIN ISO 1302							Zeichng.-Nr.
Freimaßtoleranzen DIN ISO 2768							-
Freistriche DIN 509							
Für diese Unterlagen behalten wir uns alle Rechte vor. Zuwerhandlungen verpflichten zu Schadensersatz. (vergl. DIN 34)							Art. Nr.
							Plotdatum




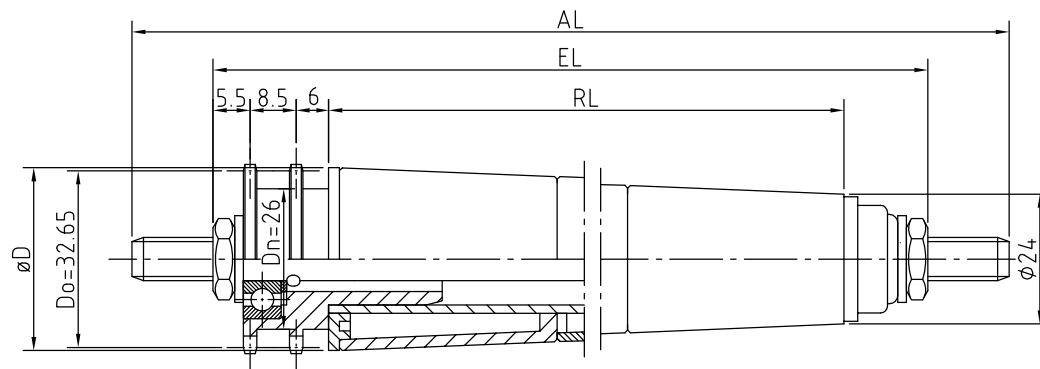
					Datum	Name	 TRAPOROL GmbH Industriestraße 1 48712 Gescher
					Gez.		
					Verif.		
	Änderung	Datum	Name	Verif.			
✓	✓	a/	b/	c/	Maßstab		Benennung Serie 64 - AGM
✓ roh	✓	√Rz100	√Rz25	√Rz6.3	Gewicht		Werkstoff
Oberfläche DIN ISO 1302							Zeichng.-Nr.
Freimaßtoleranzen DIN ISO 2768							-
Freistriche DIN 509							
Für diese Unterlagen behalten wir uns alle Rechte vor. Zuwerhandlungen verpflichten zu Schadensersatz. (vergl. DIN 34)							Art. Nr.
							Plotdatum




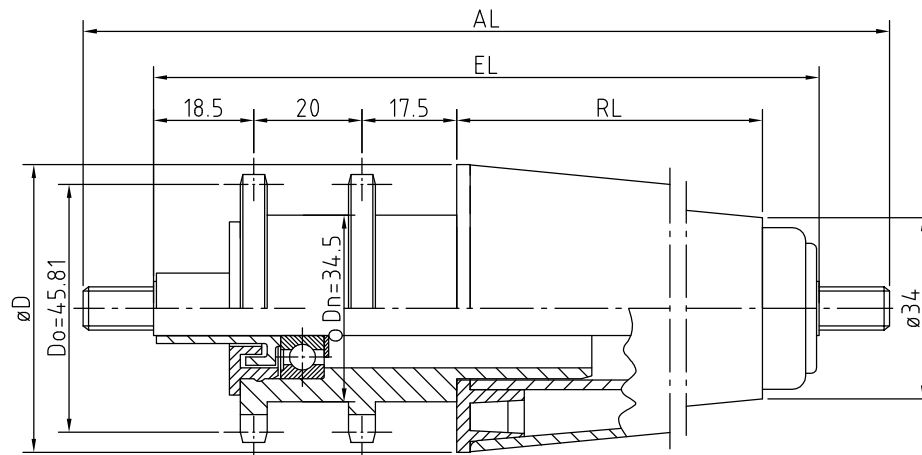
					Datum	Name	 TRAPOROL GmbH Industriestraße 1 48712 Gescher
					Gez.		
					Verif.		
	Änderung	Datum	Name	Verif.			
✓	✓	a/	b/	c/	Maßstab		Benennung Serie 64 - FA
✓ roh	✓	√Rz100	√Rz25	√Rz6.3	Gewicht		
Oberfläche DIN ISO 1302					Werkstoff		Zeichng.-Nr. -
Freimaßtoleranzen DIN ISO 2768					Art. Nr.		
Freistriche DIN 509					Plotdatum		
Für diese Unterlagen behalten wir uns alle Rechte vor. Zuwiderhandlungen verpflichten zu Schadensersatz. (vergl. DIN 34)							




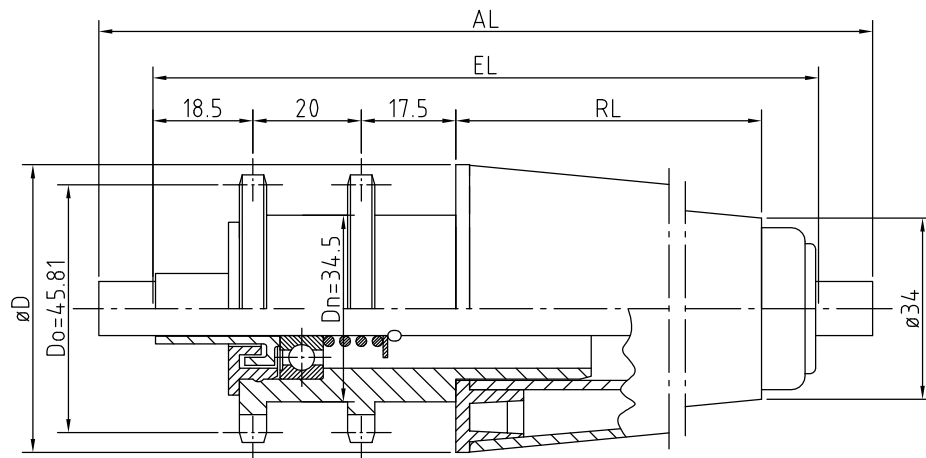
					Datum	Name	 TRAPOROL GmbH Industriestraße 1 48712 Gescher
					Gez.		
					Verif.		
	Änderung	Datum	Name	Verif.			
✓	✓	a/	b/	c/	Maßstab		Benennung Serie 64 - GL
✓ roh	✓	√Rz100	√Rz25	√Rz6.3	Gewicht		Werkstoff
Oberfläche DIN ISO 1302							Zeichng.-Nr.
Freimaßtoleranzen DIN ISO 2768							-
Freistiche DIN 509							
Für diese Unterlagen behalten wir uns alle Rechte vor. Zuwerhandlungen verpflichten zu Schadensersatz. (vergl. DIN 34)							Art. Nr.
							Plotdatum




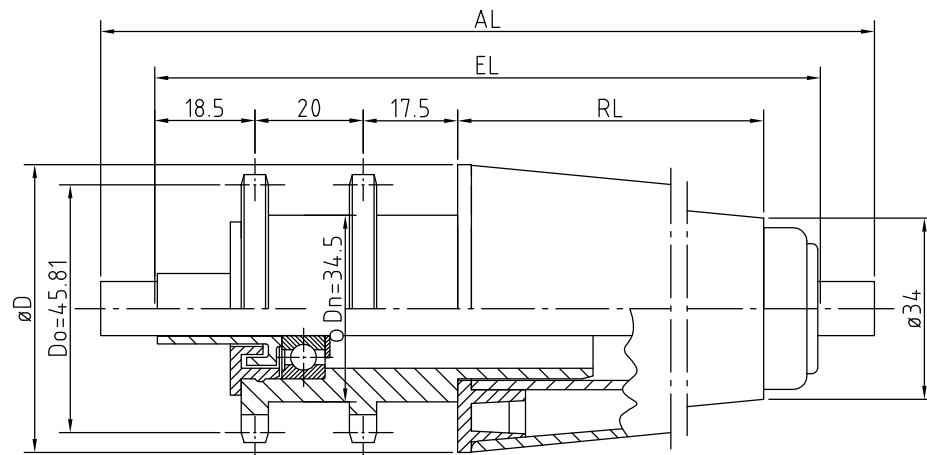
					Datum	Name	 TRAPOROL GmbH Industriestraße 1 48712 Gescher
					Gez.		
					Verif.		
	Änderung	Datum	Name	Verif.			
✓	✓	a/	b/	c/	Maßstab		Benennung Serie 64 - M
✓ roh	✓	√Rz100	√Rz25	√Rz6.3	Gewicht		Werkstoff
Oberfläche DIN ISO 1302							Zeichng.-Nr.
Freimaßtoleranzen DIN ISO 2768							-
Freistriche DIN 509							
Für diese Unterlagen behalten wir uns alle Rechte vor. Zuwendungen verpflichten zu Schadensersatz. (vergl. DIN 34)							Art. Nr.
							Plotdatum




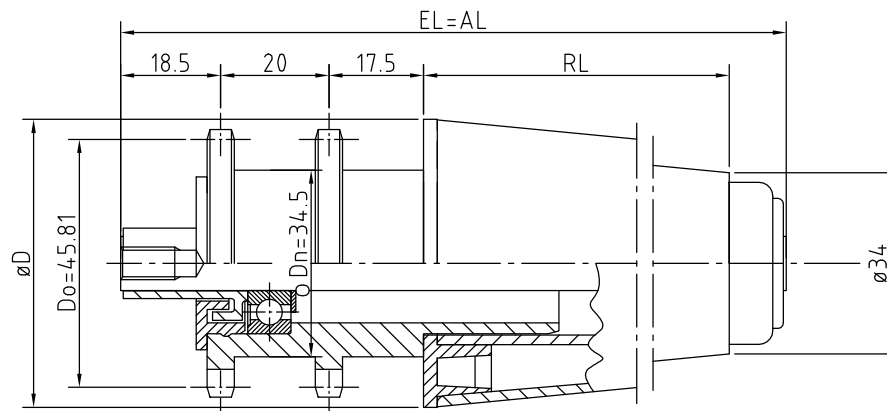
					Datum	Name	 TRAPOROL GmbH Industriestraße 1 48712 Gescher
					Gez.		
					Verif.		
	Änderung	Datum	Name	Verif.			
✓	✓	a/	b/	c/	Maßstab		Benennung Serie 65 - AGM
✓ roh	✓	√Rz100	√Rz25	√Rz6.3	Gewicht		Werkstoff
Oberfläche DIN ISO 1302							Zeichng.-Nr.
Freimaßtoleranzen DIN ISO 2768							-
Freistriche DIN 509							
Für diese Unterlagen behalten wir uns alle Rechte vor. Zuwendungen verpflichten zu Schadensersatz. (vergl. DIN 34)							Art. Nr.
							Plotdatum




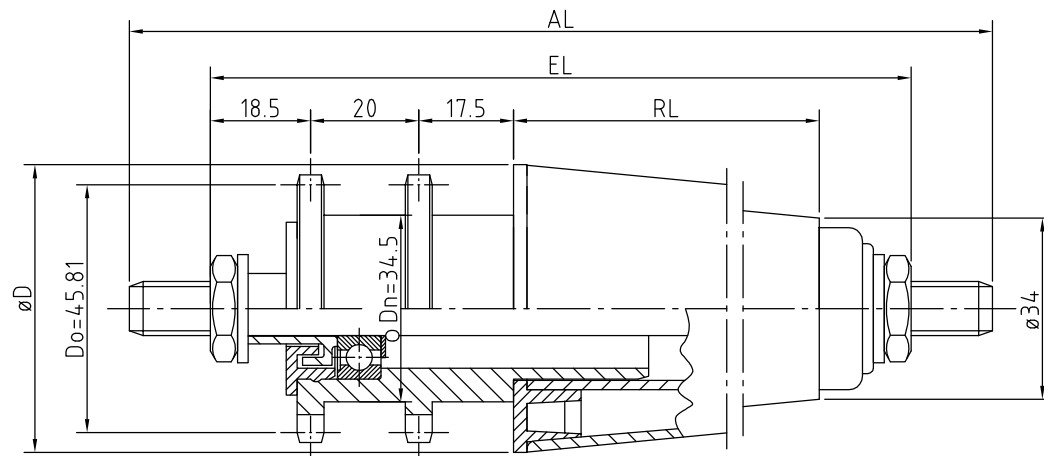
				Datum		Name		 TRAPOROL GmbH Industriestraße 1 48712 Gescher
				Gez.				
				Verif.				Benennung Serie 65 - FA
Änderung				Datum		Name		
✓	✓	a/	b/	c/	Maßstab			Werkstoff Zeichng.-Nr. -
✓ roh	✓	√Rz100	√Rz25	√Rz6.3	Gewicht			
Oberfläche DIN ISO 1302					Für diese Unterlagen behalten wir uns alle Rechte vor. Zuwiderhandlungen verpflichten zu Schadensersatz. (vergl. DIN 34)			
Freimaßtoleranzen DIN ISO 2768								
Freistiche DIN 509								
Art. Nr.							Plotdatum	




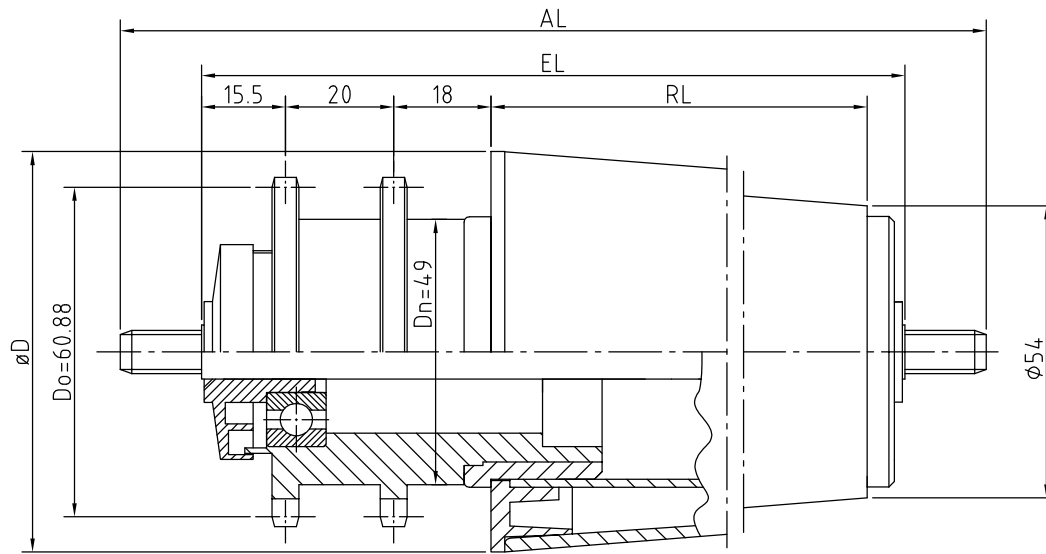
					Datum	Name	 TRAPOROL GmbH Industriestraße 1 48712 Gescher	
					Gez.			
					Verif.			
	Änderung	Datum	Name	Verif.				
✓	✓	a/	b/	c/	Maßstab		Benennung Serie 65 - GL	
✓ roh	✓	√Rz100	√Rz25	√Rz6.3	Gewicht			
Oberfläche DIN ISO 1302					Gewicht		Werkstoff	
Freimaßtoleranzen DIN ISO 2768					Gewicht			
Freistriche DIN 509					Gewicht			
Für diese Unterlagen behalten wir uns alle Rechte vor. Zuwendungen verpflichten zu Schadensersatz. (vergl. DIN 34)							Art. Nr.	Plotdatum




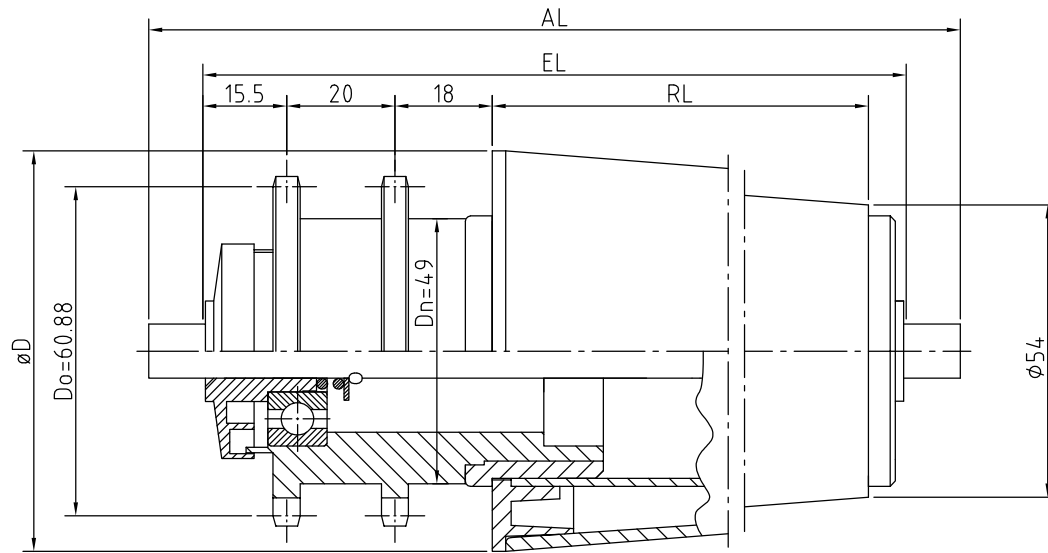
					Datum	Name	 TRAPOROL GmbH Industriestraße 1 48712 Gescher
					Gez.		
					Verif.		
	Änderung	Datum	Name	Verif.			
✓	✓	a/	b/	c/	Maßstab		Benennung Serie 65 - IGM
✓ roh	✓	√Rz100	√Rz25	√Rz6.3	Gewicht		Werkstoff
Oberfläche DIN ISO 1302							Zeichng.-Nr.
Freimaßtoleranzen DIN ISO 2768							-
Freistriche DIN 509							
Für diese Unterlagen behalten wir uns alle Rechte vor. Zuwerhandlungen verpflichten zu Schadensersatz. (vergl. DIN 34)							Art. Nr.
							Plotdatum




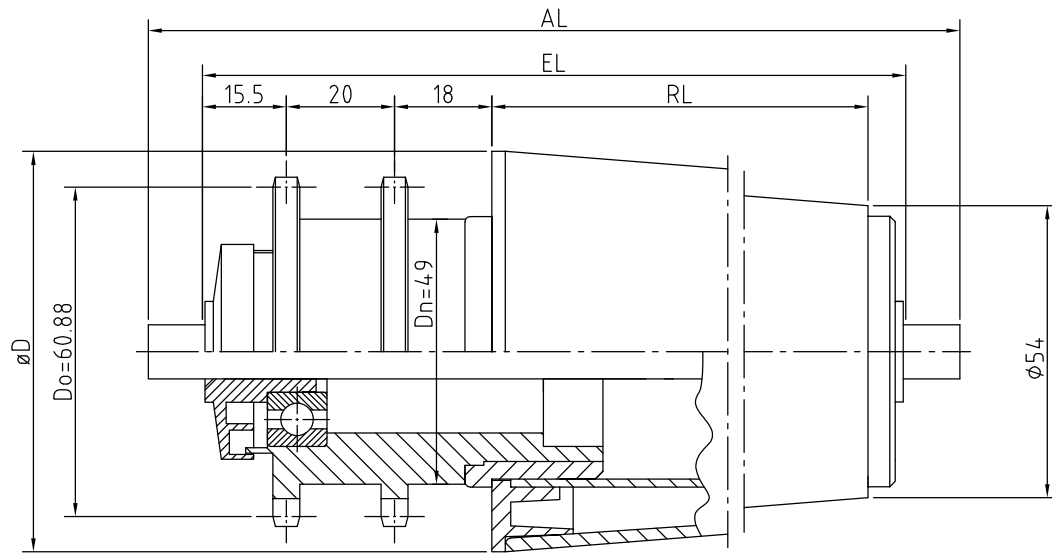
					Datum	Name	 TRAPOROL GmbH Industriestraße 1 48712 Gescher
					Gez.		
					Verif.		
	Änderung	Datum	Name	Verif.			
✓	✓	a/	b/	c/	Maßstab		Benennung Serie 65 - M
✓ roh	✓	√Rz100	√Rz25	√Rz6.3	Gewicht		Werkstoff
Oberfläche DIN ISO 1302							Zeichng.-Nr.
Freimaßtoleranzen DIN ISO 2768							-
Freistriche DIN 509							
Für diese Unterlagen behalten wir uns alle Rechte vor. Zuwerhandlungen verpflichten zu Schadensersatz. (vergl. DIN 34)							Art. Nr.
							Plotdatum




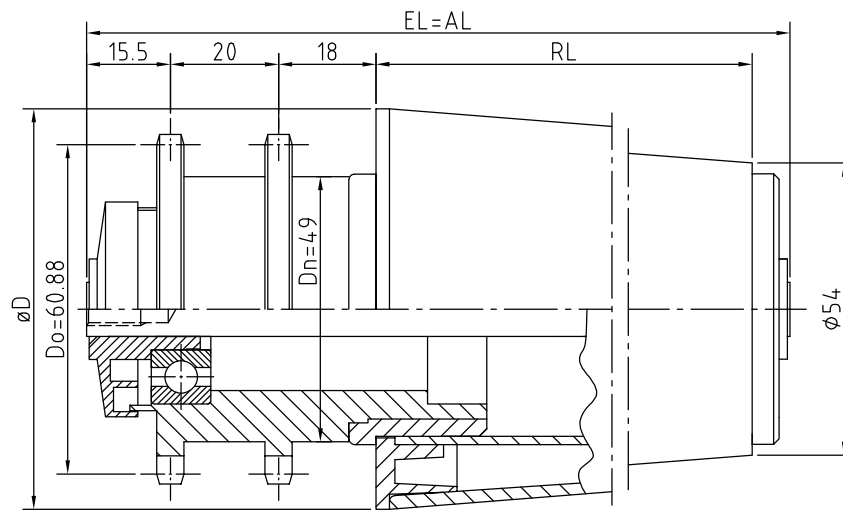
					Datum	Name		TRAPOROL GmbH	
					Gez.			Industriestraße 1 48712 Gescher	
					Verif.				
	Änderung	Datum	Name	Verif.					
✓	✓	a/	b/	c/	Maßstab		Benennung Serie 67 - AGM		
✓ roh	✓	√Rz100	√Rz25	√Rz6.3	Gewicht		Werkstoff		
Oberfläche DIN ISO 1302							Zeichng.-Nr.		
Freimaßtoleranzen DIN ISO 2768							-		
Freistriche DIN 509									
Für diese Unterlagen behalten wir uns alle Rechte vor. Zuwendungen verpflichten zu Schadensersatz. (vergl. DIN 34)							Art. Nr.		Plotdatum




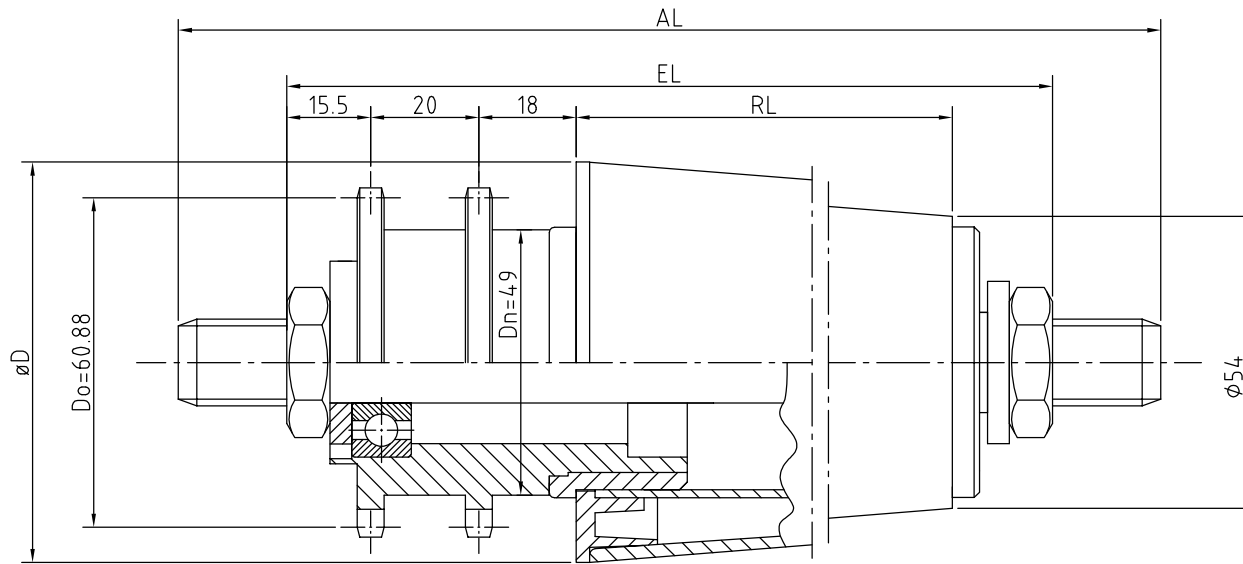
				Datum	Name		
				Gez.		 TRAPOROL GmbH Industriestraße 1 48712 Gescher	
				Verif.			
Änderung		Datum		Name		Benennung	
✓	✓	a/	b/	c/		Serie 67 - FA	
✓ roh	✓	√ Rz100	√ Rz25	√ Rz6.3		Maßstab	
Oberfläche DIN ISO 1302				Gewicht			
Freimaßtoleranzen DIN ISO 2768				Werkstoff		Zeichng.-Nr.	
Freistriche DIN 509						-	
Für diese Unterlagen behalten wir uns alle Rechte vor. Zuwendungen verpflichten zu Schadensersatz. (vergl. DIN 34)						Art. Nr.	
						Plotdatum	




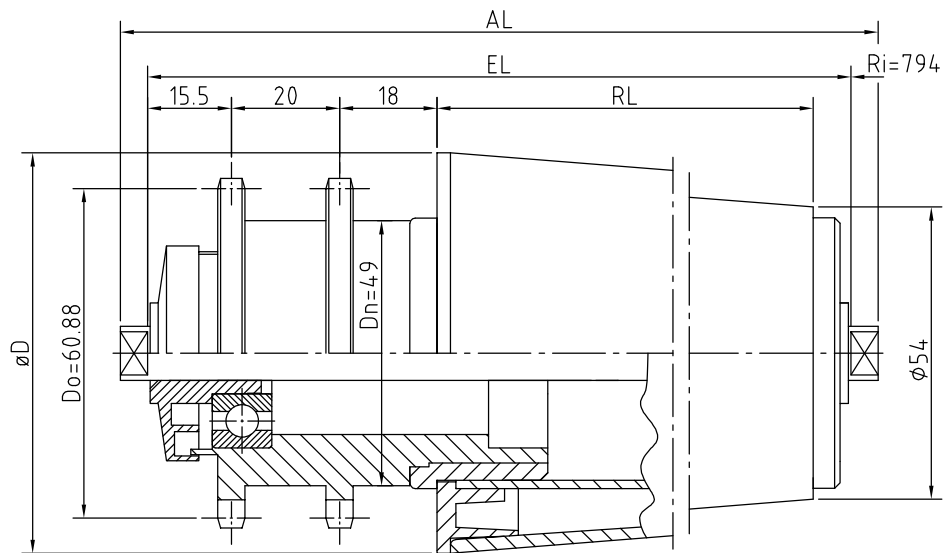
					Datum	Name	 TRAPOROL GmbH Industriestraße 1 48712 Gescher
					Gez.		
					Verif.		
	Änderung	Datum	Name	Verif.			
✓	✓	a/	b/	c/	Maßstab		Benennung Serie 67 - GL
✓ roh	✓	√Rz100	√Rz25	√Rz6.3	Gewicht		Werkstoff
Oberfläche DIN ISO 1302							Zeichng.-Nr.
Freimaßtoleranzen DIN ISO 2768							-
Freistriche DIN 509							
Für diese Unterlagen behalten wir uns alle Rechte vor. Zuwerhandlungen verpflichten zu Schadensersatz. (vergl. DIN 34)							Art. Nr.
							Plotdatum




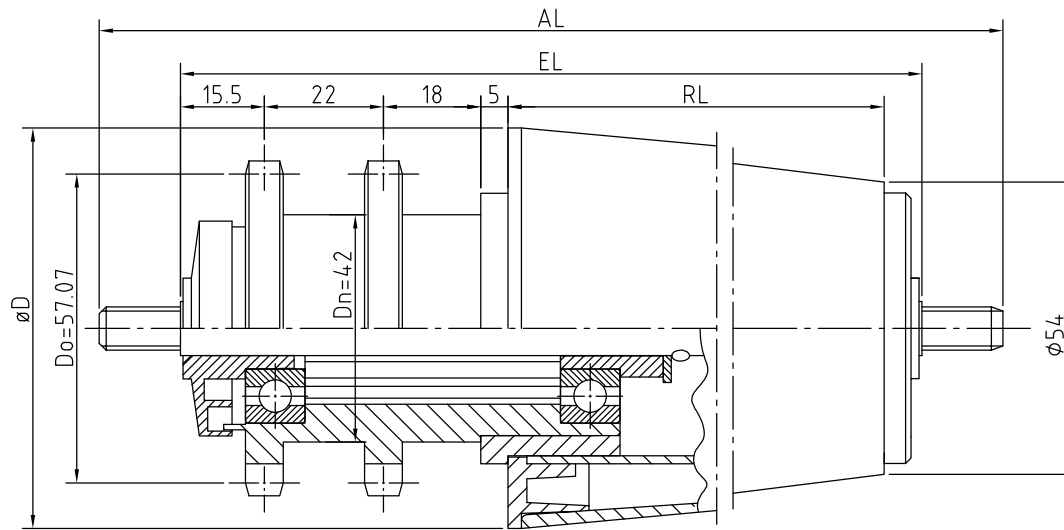
					Datum	Name	 TRAPOROL GmbH Industriestraße 1 48712 Gescher
					Gez.		
					Verif.		
	Änderung	Datum	Name	Verif.			
✓	✓	a/	b/	c/	Maßstab		Benennung Serie 67 - IGM
✓ roh	✓	√Rz100	√Rz25	√Rz6.3	Gewicht		Werkstoff
Oberfläche DIN ISO 1302							Zeichng.-Nr.
Freimaßtoleranzen DIN ISO 2768							-
Freistiche DIN 509							
Für diese Unterlagen behalten wir uns alle Rechte vor. Zuwerhandlungen verpflichten zu Schadensersatz. (vergl. DIN 34)							Art. Nr.
							Plotdatum




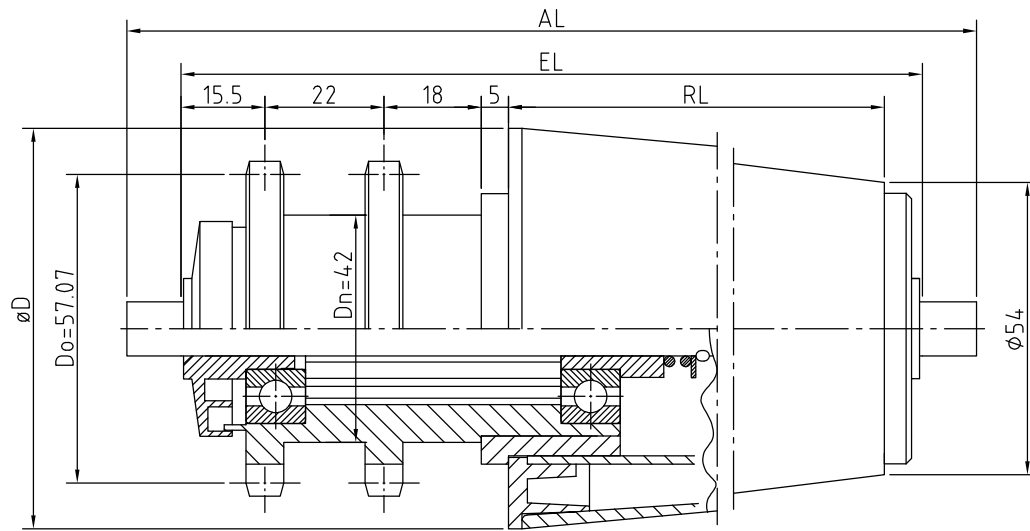
					Datum	Name	 TRAPOROL GmbH Industriestraße 1 48712 Gescher
					Gez.		
					Verif.		
	Änderung	Datum	Name	Verif.			
✓	✓	a/	b/	c/	Maßstab		Benennung Serie 67 - M
✓ roh	✓	√Rz100	√Rz25	√Rz6.3	Gewicht		Werkstoff
Oberfläche DIN ISO 1302							Zeichng.-Nr.
Freimaßtoleranzen DIN ISO 2768							-
Freistriche DIN 509							
Für diese Unterlagen behalten wir uns alle Rechte vor. Zuwerhandlungen verpflichten zu Schadensersatz. (vergl. DIN 34)							Art. Nr.
							Plotdatum




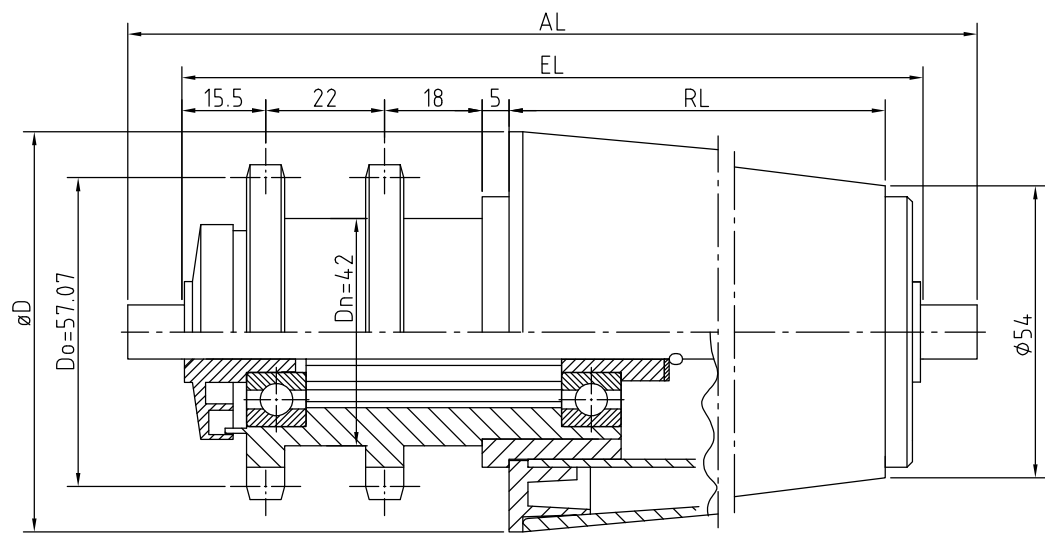
					Datum	Name	 TRAPOROL GmbH Industriestraße 1 48712 Gescher
					Gez.		
					Verif.		
	Änderung	Datum	Name	Verif.			
✓	✓	a/	b/	c/	Maßstab		Benennung Serie 67 - SW
✓ roh	✓	√Rz100	√Rz25	√Rz6.3	Gewicht		Werkstoff
Oberfläche DIN ISO 1302							Zeichng.-Nr.
Freimaßtoleranzen DIN ISO 2768							-
Freistriche DIN 509							
Für diese Unterlagen behalten wir uns alle Rechte vor. Zuwendungen verpflichten zu Schadensersatz. (vergl. DIN 34)							Art. Nr.
							Plotdatum




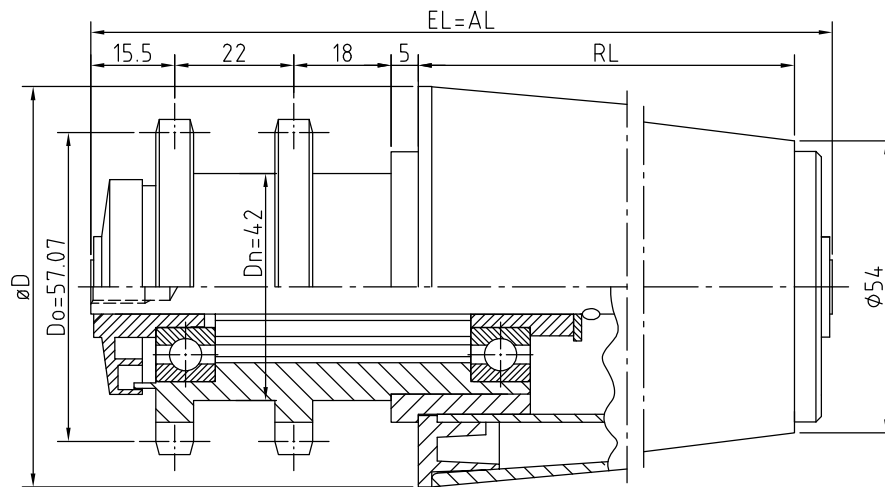
					Datum	Name	 TRAPOROL GmbH Industriestraße 1 48712 Gescher
					Gez.		
					Verif.		
	Änderung	Datum	Name	Verif.			
✓	✓	a/	b/	c/	Maßstab		Benennung Serie 68 - AGM
✓ roh	✓	√Rz100	√Rz25	√Rz6.3	Gewicht		
Oberfläche DIN ISO 1302					Werkstoff		Zeichng.-Nr. -
Freimaßtoleranzen DIN ISO 2768					Art. Nr.		
Freistiche DIN 509					Plotdatum		
Für diese Unterlagen behalten wir uns alle Rechte vor. Zuwendungen verpflichten zu Schadensersatz. (vergl. DIN 34)							




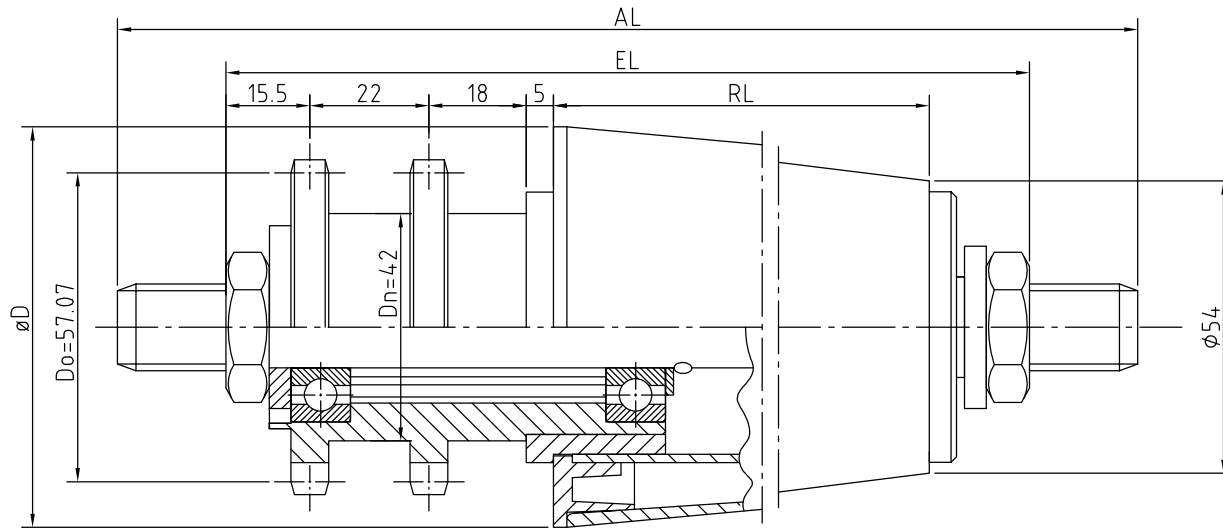
					Datum	Name		TRAPOROL GmbH	
					Gez.			Industriestraße 1 48712 Gescher	
					Verif.				
	Änderung	Datum	Name	Verif.			Benennung Serie 68 - FA		
✓	✓	a/	b/	c/	Maßstab				
✓ roh	✓	√Rz100	√Rz25	√Rz6.3	Gewicht		Werkstoff		Zeichng.-Nr.
Oberfläche DIN ISO 1302									-
Freimaßtoleranzen DIN ISO 2768									
Freistiche DIN 509									
Für diese Unterlagen behalten wir uns alle Rechte vor. Zuwendungen verpflichten zu Schadensersatz. (vergl. DIN 34)							Art. Nr.		Plotdatum




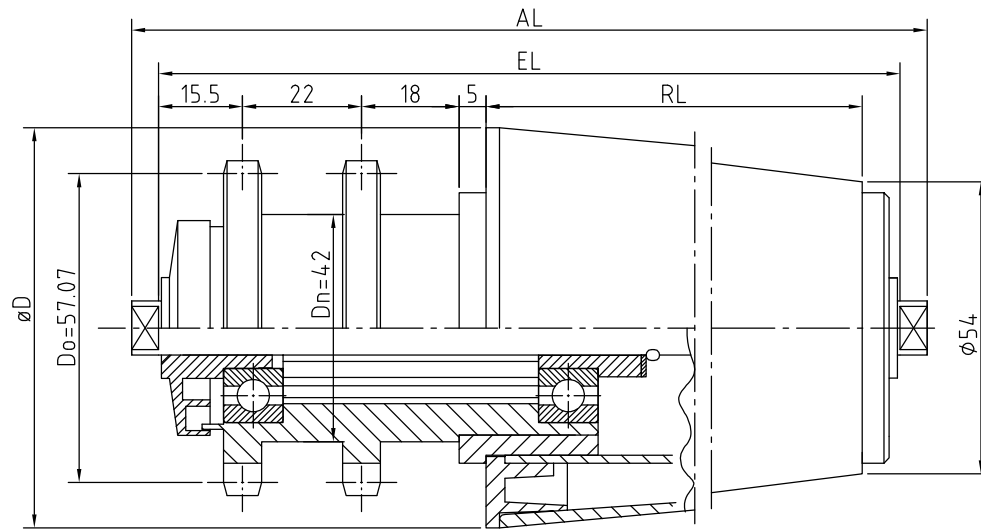
					Datum	Name	 TRAPOROL GmbH Industriestraße 1 48712 Gescher	
					Gez.			
					Verif.			
	Änderung	Datum	Name	Verif.				
✓	✓	a/	b/	c/	Maßstab		Benennung Serie 68 - GL	
✓ roh	✓	√Rz100	√Rz25	√Rz6.3				
Oberfläche DIN ISO 1302					Gewicht		Werkstoff Zeichng.-Nr. -	
Freimaßtoleranzen DIN ISO 2768								
Freistiche DIN 509								
Für diese Unterlagen behalten wir uns alle Rechte vor. Zuwiderhandlungen verpflichten zu Schadensersatz. (vergl. DIN 34)							Art. Nr.	Plotdatum




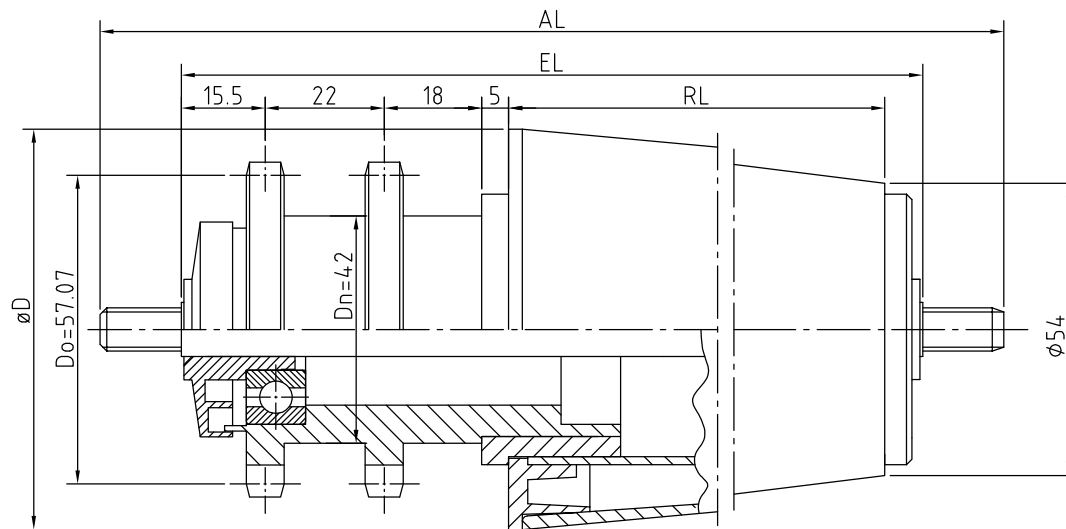
					Datum	Name	 TRAPOROL GmbH Industriestraße 1 48712 Gescher	
					Gez.			
					Verif.			
	Änderung	Datum	Name	Verif.				
✓	✓	a/	b/	c/	Maßstab		Benennung Serie 68 - IGM	
✓ roh	✓	√Rz100	√Rz25	√Rz6.3	Gewicht			
Oberfläche DIN ISO 1302					Gewicht		Werkstoff	
Freimaßtoleranzen DIN ISO 2768					Gewicht			
Freistriche DIN 509					Gewicht			
Für diese Unterlagen behalten wir uns alle Rechte vor. Zuwerhandlungen verpflichten zu Schadensersatz. (vergl. DIN 34)							Art. Nr.	Plotdatum




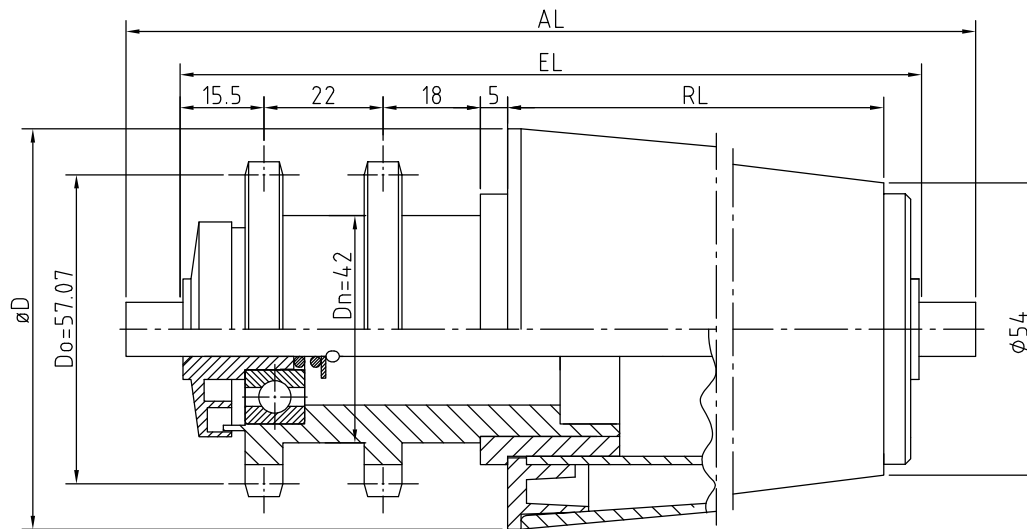
					Datum	Name		TRAPOROL GmbH	
					Gez.			Industriestraße 1 48712 Gescher	
	Änderung	Datum	Name	Verif.			Benennung	Serie 68 - M	
✓	✓	a/	b/	c/	Maßstab				
✓ roh	✓	√Rz100	√Rz25	√Rz6.3	Gewicht		Werkstoff	Zeichng.-Nr.	
Oberfläche DIN ISO 1302						-			
Freimaßtoleranzen DIN ISO 2768									
Freistriche DIN 509									
Für diese Unterlagen behalten wir uns alle Rechte vor. Zuwerhandlungen verpflichten zu Schadensersatz. (vergl. DIN 34)							Art. Nr.	Plotdatum	




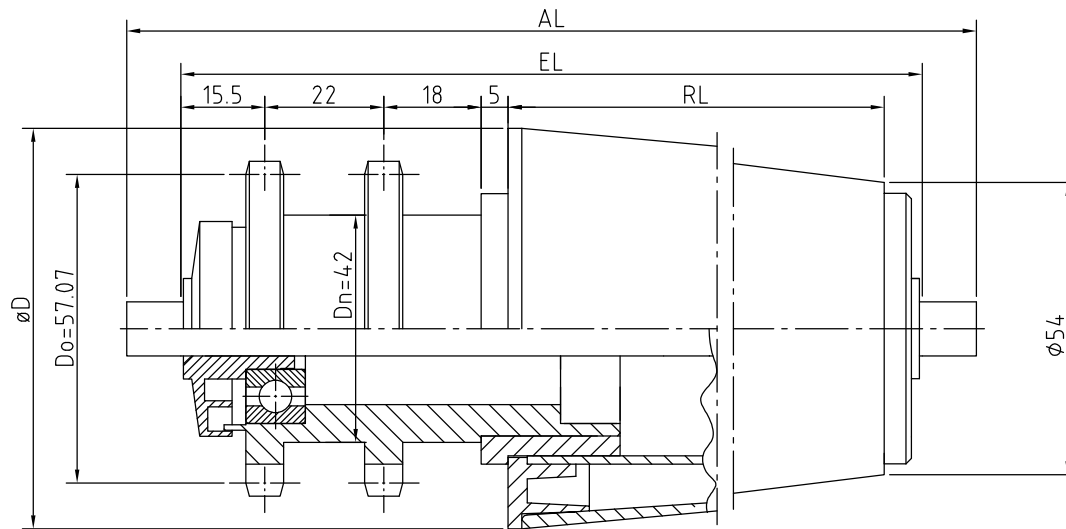
					Datum	Name	 TRAPOROL GmbH Industriestraße 1 48712 Gescher	
					Gez.			
					Verif.			
	Änderung	Datum	Name	Verif.				
✓	✓	a/	b/	c/	Maßstab		Benennung Serie 68 - SW	
✓ roh	✓	√Rz100	√Rz25	√Rz6.3	Gewicht			
Oberfläche DIN ISO 1302					Gewicht		Werkstoff	
Freimaßtoleranzen DIN ISO 2768					Gewicht			
Freistiche DIN 509					Gewicht			
Für diese Unterlagen behalten wir uns alle Rechte vor. Zuwendungen verpflichten zu Schadensersatz. (vergl. DIN 34)							Art. Nr.	Plotdatum




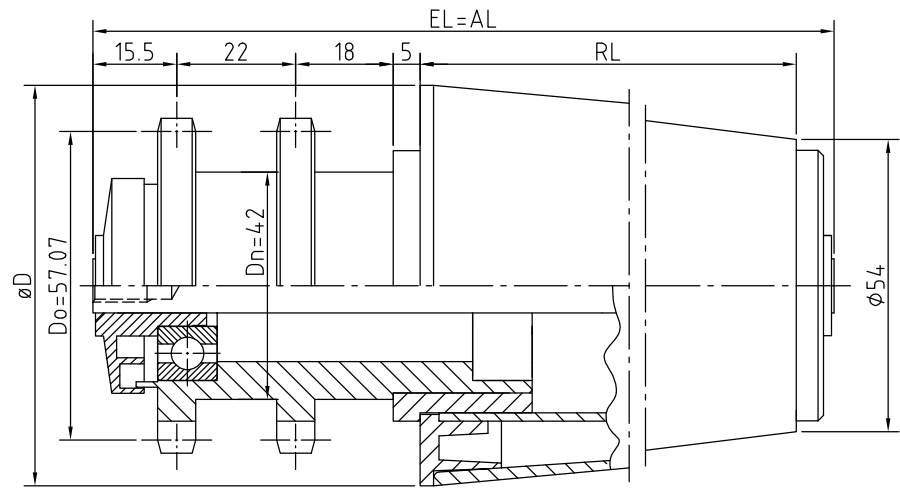
					Datum	Name	 TRAPOROL GmbH Industriestraße 1 48712 Gescher
					Gez.		
					Verif.		
	Änderung	Datum	Name	Verif.			
✓	✓	a/	b/	c/	Maßstab		Benennung Serie 69 - AGM
✓ roh	✓	√Rz100	√Rz25	√Rz6.3	Gewicht		Werkstoff
Oberfläche DIN ISO 1302							Zeichng.-Nr.
Freimaßtoleranzen DIN ISO 2768							-
Freistiche DIN 509							
Für diese Unterlagen behalten wir uns alle Rechte vor. Zuwerhandlungen verpflichten zu Schadensersatz. (vergl. DIN 34)							Art. Nr.
							Plotdatum




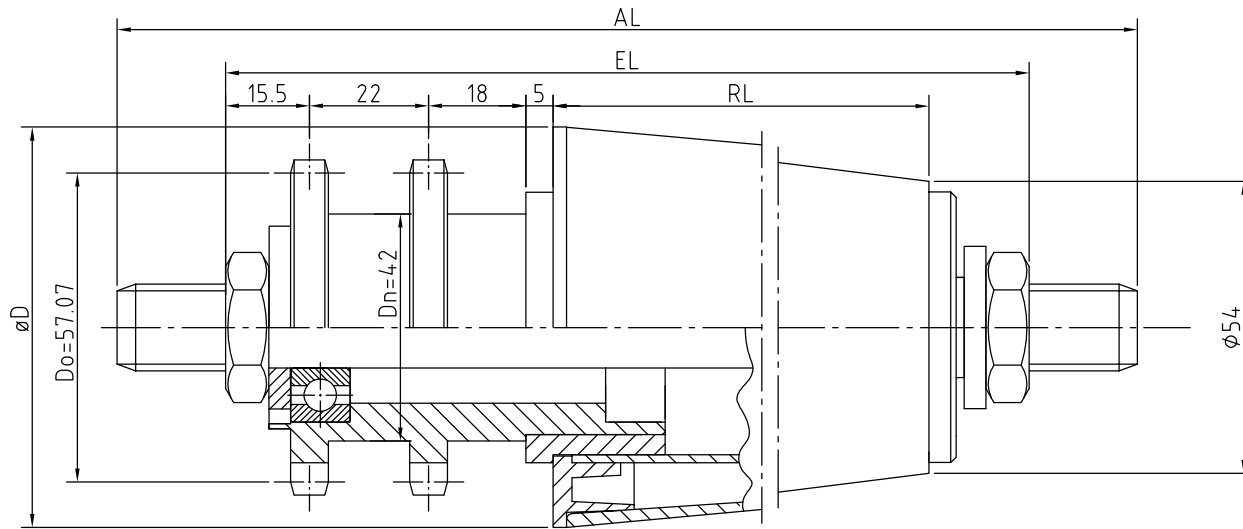
					Datum	Name		TRAPOROL GmbH Industriestraße 1 48712 Gescher	
					Gez.				
					Verif.				
	Änderung	Datum	Name	Verif.					
✓	✓	a/	b/	c/	Maßstab		Benennung Serie 69 - FA		
✓ roh	✓	√Rz100	√Rz25	√Rz6.3	Gewicht		Werkstoff		
Oberfläche DIN ISO 1302							Zeichng.-Nr.		
Freimaßtoleranzen DIN ISO 2768							-		
Freistriche DIN 509									
Für diese Unterlagen behalten wir uns alle Rechte vor. Zuwendungen verpflichten zu Schadensersatz. (vergl. DIN 34)							Art. Nr.		Plotdatum




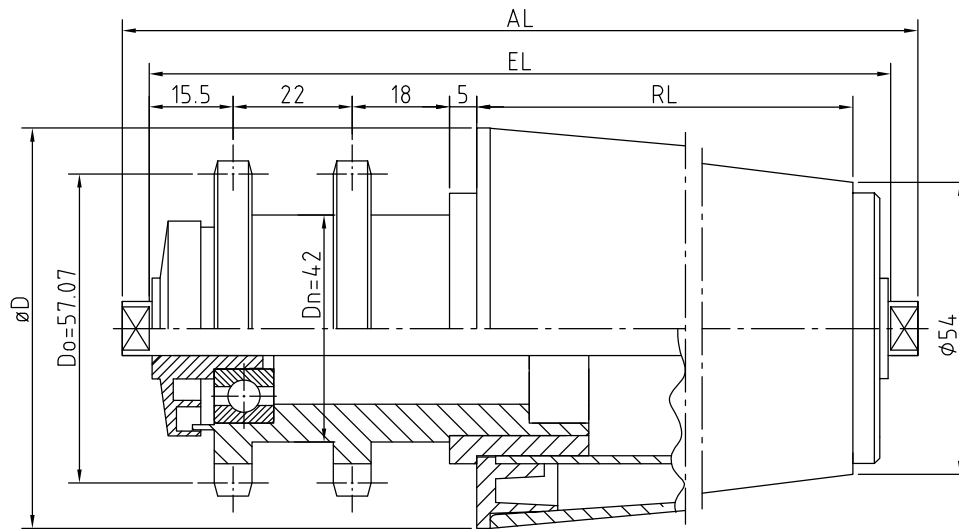
					Datum	Name	 TRAPOROL GmbH Industriestraße 1 48712 Gescher
					Gez.		
					Verif.		
	Änderung	Datum	Name	Verif.			Benennung Serie 69 - GL
<input checked="" type="checkbox"/>	<input checked="" type="checkbox"/>	a/	b/	c/	Maßstab		
<input checked="" type="checkbox"/>	<input checked="" type="checkbox"/>	<input checked="" type="checkbox"/>	<input checked="" type="checkbox"/>	<input checked="" type="checkbox"/>	Gewicht		Werkstoff Zeichng.-Nr. -
Oberfläche DIN ISO 1302					Freimaßtoleranzen DIN ISO 2768		
Freistriche DIN 509							
Für diese Unterlagen behalten wir uns alle Rechte vor. Zuwiderhandlungen verpflichten zu Schadensersatz. (vergl. DIN 34)							Art. Nr.
							Plotdatum




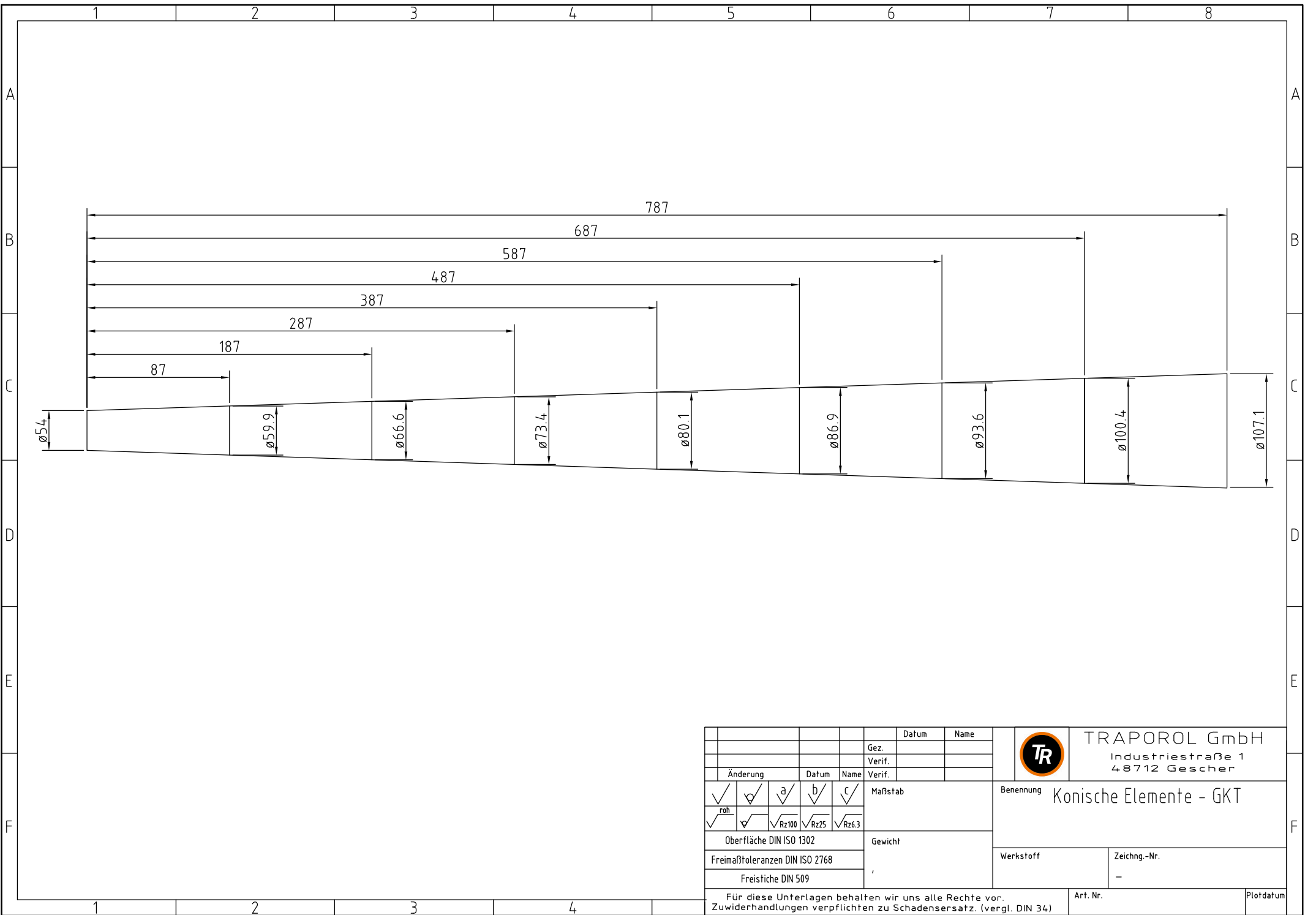
					Datum	Name	 TRAPOROL GmbH Industriestraße 1 48712 Gescher
					Gez.		
					Verif.		
	Änderung	Datum	Name	Verif.			
✓	✓	a/	b/	c/	Maßstab		Benennung Serie 69 - IGM
✓ roh	✓	√Rz100	√Rz25	√Rz6.3	Gewicht		Werkstoff
Oberfläche DIN ISO 1302							Zeichng.-Nr.
Freimaßtoleranzen DIN ISO 2768							-
Freistriche DIN 509							
Für diese Unterlagen behalten wir uns alle Rechte vor. Zuwerhandlungen verpflichten zu Schadensersatz. (vergl. DIN 34)							Art. Nr.
							Plotdatum




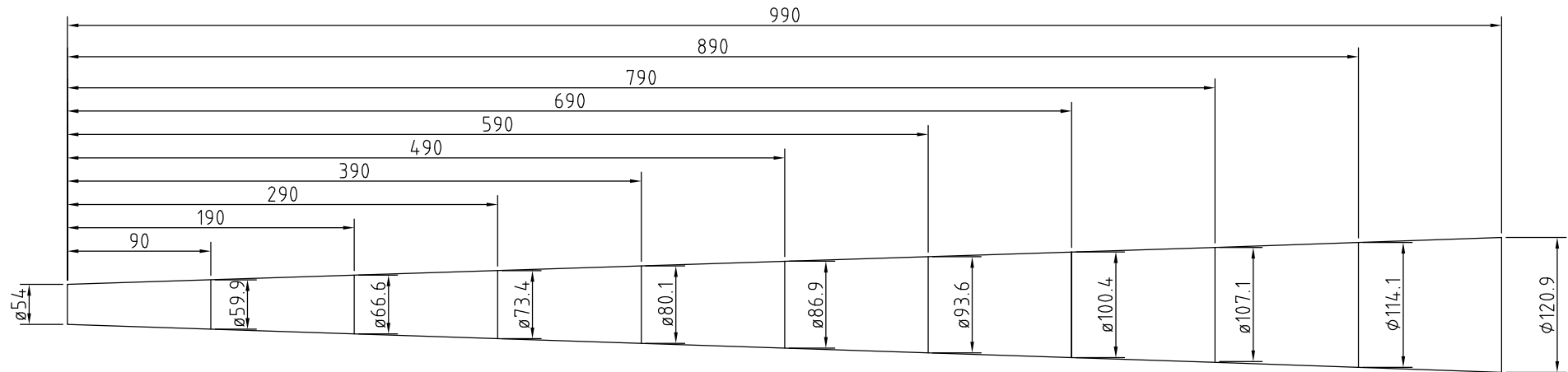
					Datum	Name		TRAPOROL GmbH	
					Gez.			Industriestraße 1 48712 Gescher	
	Änderung	Datum	Name	Verif.			Benennung	Serie 69 - M	
✓	✓	a/	b/	c/	Maßstab				
✓ roh	✓	√Rz100	√Rz25	√Rz6.3	Gewicht		Werkstoff	Zeichng.-Nr.	
Oberfläche DIN ISO 1302						-			
Freimaßtoleranzen DIN ISO 2768									
Freistriche DIN 509									
Für diese Unterlagen behalten wir uns alle Rechte vor. Zuwerhandlungen verpflichten zu Schadensersatz. (vergl. DIN 34)							Art. Nr.	Plotdatum	




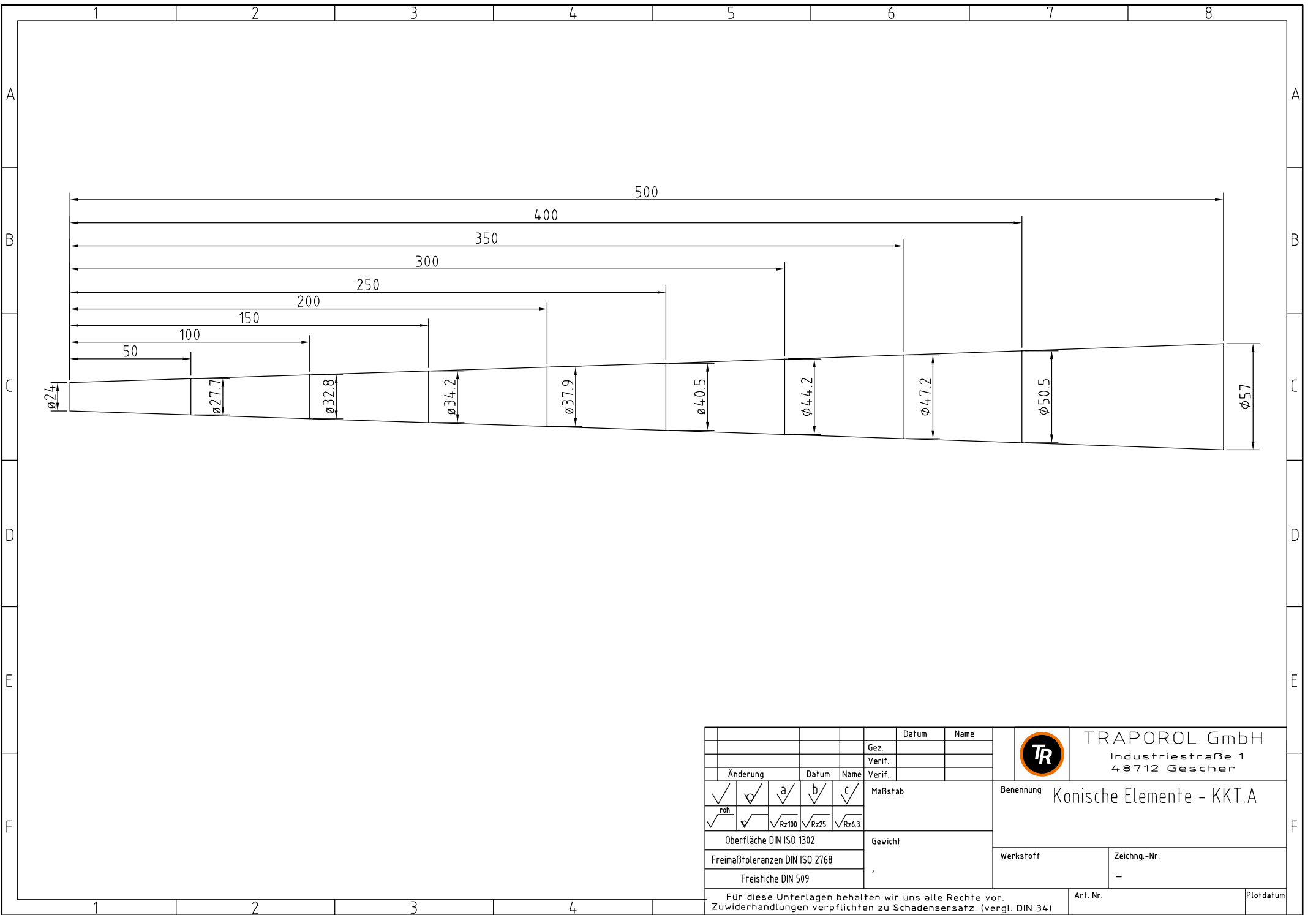
					Datum	Name	 TRAPOROL GmbH Industriestraße 1 48712 Gescher
					Gez.		
					Verif.		
	Änderung	Datum	Name	Verif.			
✓	✓	a/	b/	c/	Maßstab		Benennung Serie 69 - SW
✓ roh	✓	√Rz100	√Rz25	√Rz6.3	Gewicht		Werkstoff
Oberfläche DIN ISO 1302							Zeichng.-Nr.
Freimaßtoleranzen DIN ISO 2768							-
Freistriche DIN 509							
Für diese Unterlagen behalten wir uns alle Rechte vor. Zuwerhandlungen verpflichten zu Schadensersatz. (vergl. DIN 34)							Art. Nr.
							Plotdatum




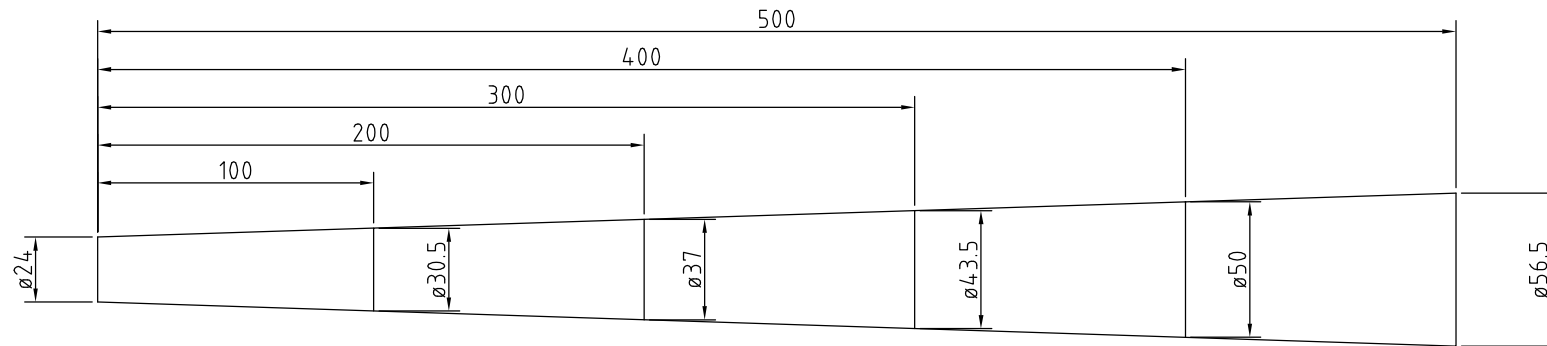
					Datum	Name	 TRAPOROL GmbH Industriestraße 1 48712 Gescher	
					Gez.			
					Verif.			
	Änderung	Datum	Name	Verif.			Benennung Konische Elemente - GKT	
<input checked="" type="checkbox"/> Roh <input checked="" type="checkbox"/>	<input checked="" type="checkbox"/> a <input checked="" type="checkbox"/> b <input checked="" type="checkbox"/> c	<input checked="" type="checkbox"/> Rz100 <input checked="" type="checkbox"/> Rz25 <input checked="" type="checkbox"/> Rz6.3	<input checked="" type="checkbox"/>	<input checked="" type="checkbox"/>	Maßstab			
Oberfläche DIN ISO 1302					Gewicht		Werkstoff Zeichng.-Nr. -	
Freimaßtoleranzen DIN ISO 2768								
Freistriche DIN 509								
Für diese Unterlagen behalten wir uns alle Rechte vor. Zuwiderhandlungen verpflichten zu Schadensersatz. (vergl. DIN 34)							Art. Nr.	Plotdatum



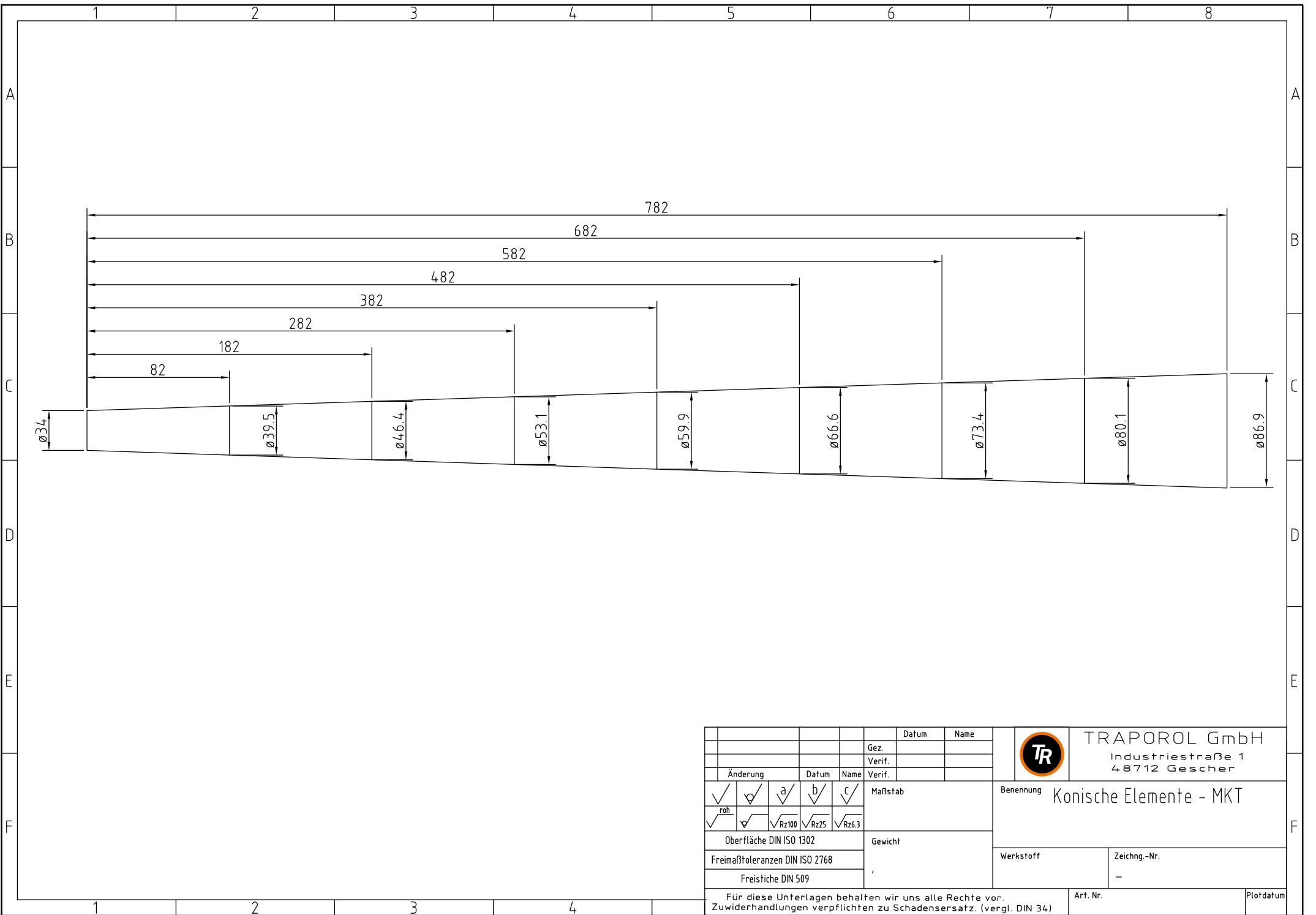
					Datum	Name	 TRAPOROL GmbH Industriestraße 1 48712 Gescher
					Gez.		
					Verif.		
	Änderung	Datum	Name	Verif.			Benennung Konische Elemente - GKT.PW
<input checked="" type="checkbox"/>	<input checked="" type="checkbox"/>	<input checked="" type="checkbox"/> a/	<input checked="" type="checkbox"/> b/	<input checked="" type="checkbox"/> c/	Maßstab		
<input checked="" type="checkbox"/> roh	<input checked="" type="checkbox"/>	<input checked="" type="checkbox"/> Rz100	<input checked="" type="checkbox"/> Rz25	<input checked="" type="checkbox"/> Rz63	Gewicht		Werkstoff Zeichng.-Nr. -
Oberfläche DIN ISO 1302							
Freimaßtoleranzen DIN ISO 2768							
Freistriche DIN 509							
Für diese Unterlagen behalten wir uns alle Rechte vor. Zuwiderhandlungen verpflichten zu Schadensersatz. (vergl. DIN 34)							Art. Nr.
							Plotdatum




				Datum		Name		 TRAPOROL GmbH Industriestraße 1 48712 Gescher	
				Gez.					
				Verif.					
Änderung		Datum		Name		Verif.		Benennung Konische Elemente - KKT.A	
✓	✓	a/	b/	c/		Maßstab			
✓ roh	✓	√Rz100	√Rz25	√Rz63					
Oberfläche DIN ISO 1302				Gewicht				Werkstoff Zeichng.-Nr. -	
Freimaßtoleranzen DIN ISO 2768									
Freistich DIN 509									
Für diese Unterlagen behalten wir uns alle Rechte vor. Zuwerhandlungen verpflichten zu Schadensersatz. (vergl. DIN 34)							Art. Nr.		Plotdatum



				Datum		Name			TRAPOROL GmbH	
				Gez.					Industriestraße 1 48712 Gescher	
				Verif.						Benennung Konische Elemente - KKT
Änderung		Datum		Name		Verif.				
<input checked="" type="checkbox"/>	<input checked="" type="checkbox"/>	<input checked="" type="checkbox"/>	<input checked="" type="checkbox"/>	Maßstab						
<input checked="" type="checkbox"/>	<input checked="" type="checkbox"/>	<input checked="" type="checkbox"/>	<input checked="" type="checkbox"/>	Gewicht				Werkstoff		
Oberfläche DIN ISO 1302								Zeichng.-Nr.		
Freimaßtoleranzen DIN ISO 2768								-		
Freistriche DIN 509										
Für diese Unterlagen behalten wir uns alle Rechte vor. Zuwerhandlungen verpflichten zu Schadensersatz. (vergl. DIN 34)								Art. Nr.		Plotdatum



					Datum	Name	 TRAPOROL GmbH Industriestraße 1 48712 Gescher
					Gez.		
					Verif.		
	Änderung	Datum	Name	Verif.			Benennung Konische Elemente - MKT
<input checked="" type="checkbox"/> Roh <input checked="" type="checkbox"/>	<input checked="" type="checkbox"/> a <input checked="" type="checkbox"/> b <input checked="" type="checkbox"/> c	<input checked="" type="checkbox"/> Rz100 <input checked="" type="checkbox"/> Rz25 <input checked="" type="checkbox"/> Rz6.3	<input checked="" type="checkbox"/>	<input checked="" type="checkbox"/>	Maßstab		
Oberfläche DIN ISO 1302					Gewicht		Werkstoff Zeichng.-Nr.
Freimaßtoleranzen DIN ISO 2768							
Freistriche DIN 509							
Für diese Unterlagen behalten wir uns alle Rechte vor. Zuwiderhandlungen verpflichten zu Schadensersatz. (vergl. DIN 34)							Art. Nr. Plotdatum