

1

2

3

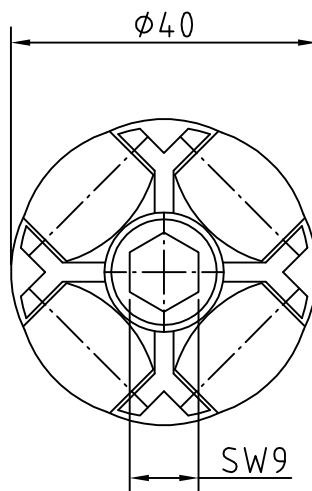
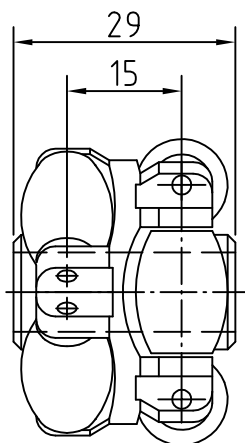
4


A

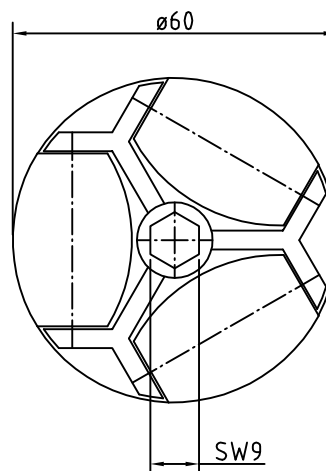
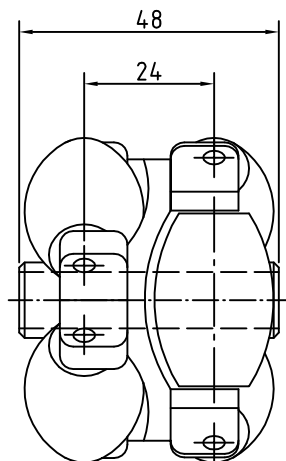
B


C

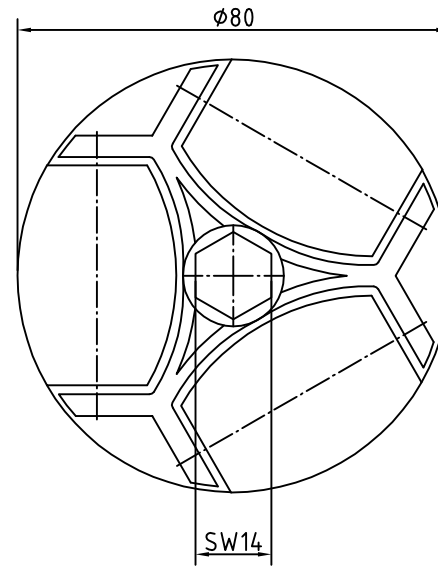
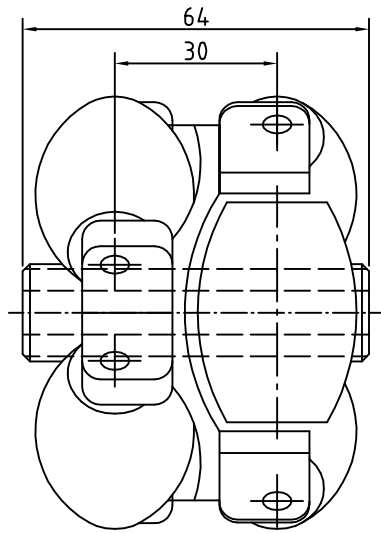
D




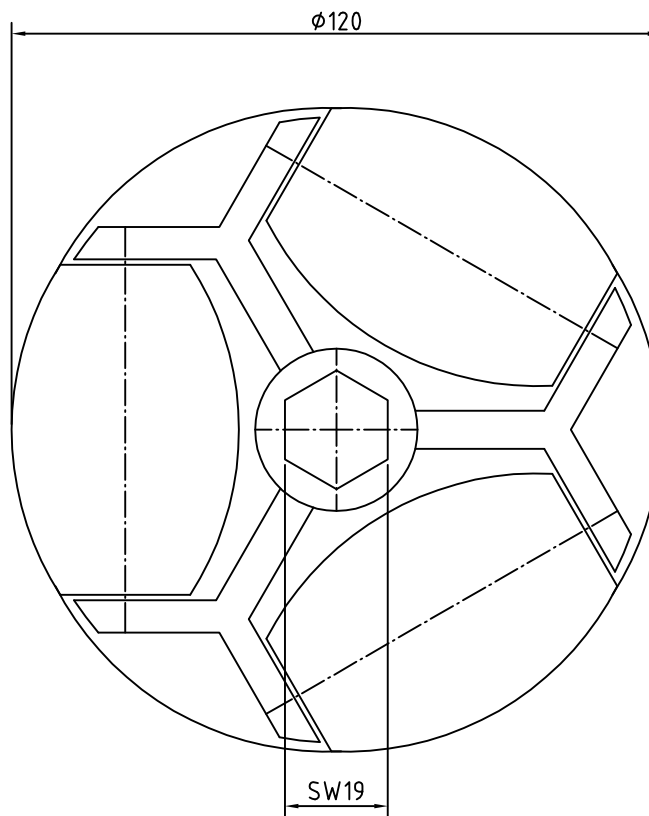
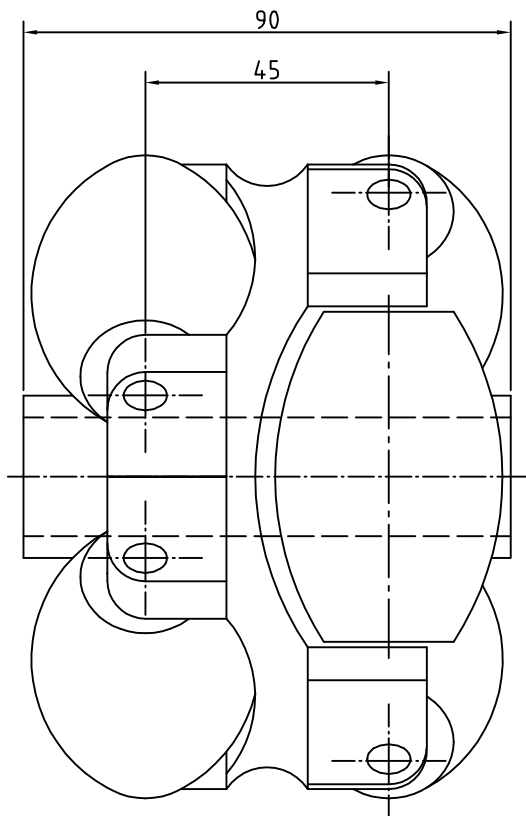
					Datum	Name	 TRAPOROL GmbH Industriestraße 1 48712 Gescher
				Gez.	18.1.12		
				Verif.	18.1.12	Grs	
	Änderung	Datum	Name	Verif.			
✓	✓	a/	b/	c/	Maßstab		Benennung ARG40
✓ _{roh}	✓	√Rz100	√Rz25	√Rz6.3	Gewicht		
Oberfläche DIN ISO 1302				Gewicht		Werkstoff	
Freimaßtoleranzen DIN ISO 2768						Zeichng.-Nr.	
Freistiche DIN 509						-	
Für diese Unterlagen behalten wir uns alle Rechte vor. Zuwerhandlungen verpflichten zu Schadensersatz. (vergl. DIN 34)						Art. Nr.	Plotdatum




		Datum		Name			TRAPOROL GmbH	
		Gez. 18.1.12					Industriestraße 1 48712 Gescher	
		Verif. 18.1.12		Grs				
Änderung		Datum		Name		Benennung ARG60		
<input checked="" type="checkbox"/>	<input type="checkbox"/>	a/	b/	c/		Maßstab		
<input checked="" type="checkbox"/> roh	<input type="checkbox"/>	<input checked="" type="checkbox"/> Rz100	<input checked="" type="checkbox"/> Rz25	<input checked="" type="checkbox"/> Rz6.3		Gewicht		
Oberfläche DIN ISO 1302						Werkstoff		
Freimaßtoleranzen DIN ISO 2768						Zeichng.-Nr.		
Freistriche DIN 509						-		
Für diese Unterlagen behalten wir uns alle Rechte vor. Zuwerhandlungen verpflichten zu Schadensersatz. (vergl. DIN 34)							Art. Nr.	
							Plotdatum	



		Datum		Name			TRAPOROL GmbH	
		Gez. 18.1.12					Industriestraße 1 48712 Gescher	
		Verif. 18.1.12		Grs				
Änderung		Datum		Name				
<input checked="" type="checkbox"/>	<input type="checkbox"/>	a	b	c	Maßstab		Benennung ARG80	
<input checked="" type="checkbox"/>	<input type="checkbox"/>	Rz100	Rz25	Rz63	Gewicht		Werkstoff	
Oberfläche DIN ISO 1302							Zeichn.-Nr.	
Freimaßtoleranzen DIN ISO 2768							-	
Freistriche DIN 509								
Für diese Unterlagen behalten wir uns alle Rechte vor. Zuwerhandlungen verpflichten zu Schadensersatz. (vergl. DIN 34)							Art. Nr.	
							Plotdatum	



		Datum		Name			TRAPOROL GmbH	
		Gez. 18.1.12					Industriestraße 1 48712 Gescher	
		Verif. 18.1.12		Grs				
Änderung		Datum		Name				
<input checked="" type="checkbox"/>	<input type="checkbox"/>	a	b	c	Maßstab		Benennung ARG120	
<input checked="" type="checkbox"/>	<input type="checkbox"/>	Rz100	Rz25	Rz63	Gewicht		Werkstoff	
Oberfläche DIN ISO 1302							Zeichn.-Nr.	
Freimaßtoleranzen DIN ISO 2768							-	
Freistriche DIN 509								
Für diese Unterlagen behalten wir uns alle Rechte vor. Zuwerhandlungen verpflichten zu Schadensersatz. (vergl. DIN 34)							Art. Nr.	
							Plotdatum	

1

2

3

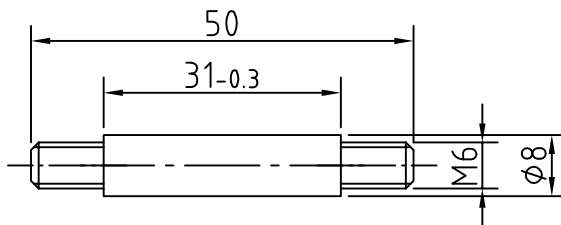
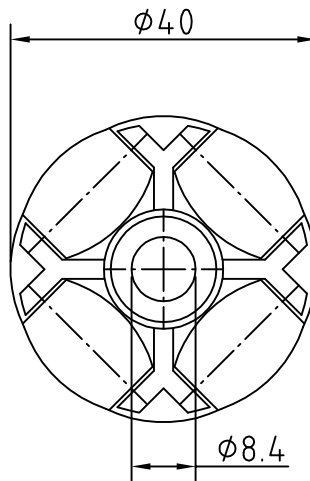
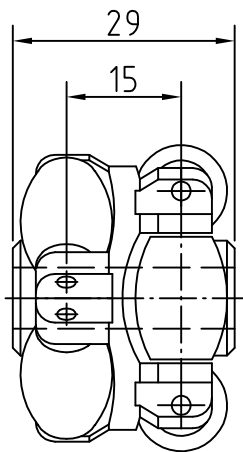
4


A

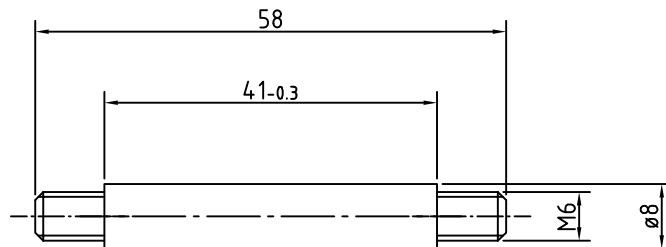
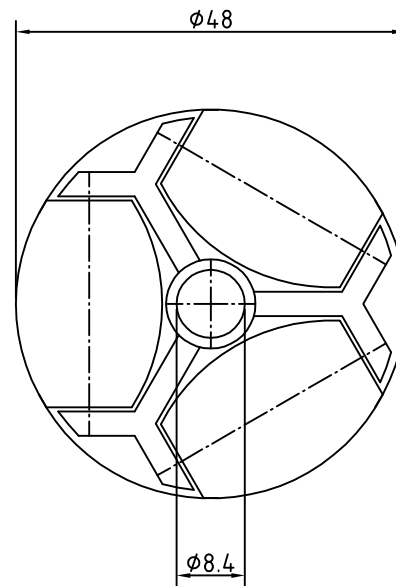
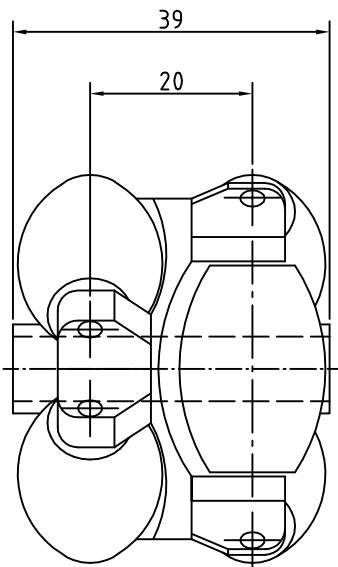
B


C

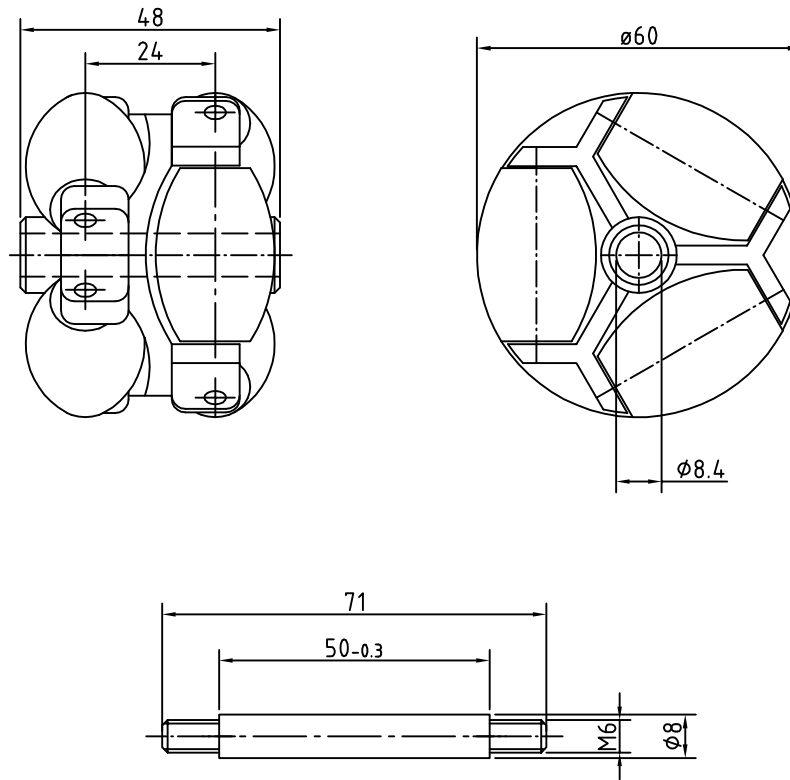
D




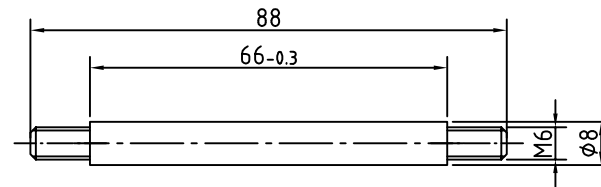
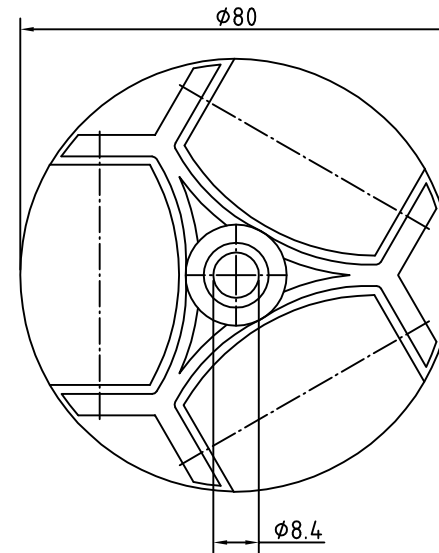
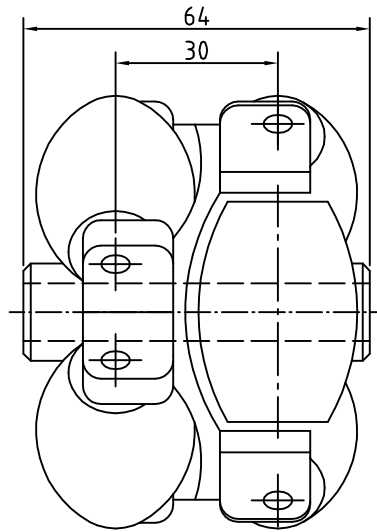
						Datum		Name		 TRAPOROL GmbH Industriestraße 1 48712 Gescher	
						Gez.					
						Verif.					
Änderung		Datum		Name		Verif.					
✓	✓	a/	b/	c/		Maßstab		Benennung ARS40			
✓ roh	✓	✓ Rz100	✓ Rz25	✓ Rz6.3							
Oberfläche DIN ISO 1302						Gewicht					
Freimaßtoleranzen DIN ISO 2768											
Freistiche DIN 509											
Für diese Unterlagen behalten wir uns alle Rechte vor. Zuwerhandlungen verpflichten zu Schadensersatz. (vergl. DIN 34)								Art. Nr.		Plotdatum	
								Werkstoff		Zeichng.-Nr. -	




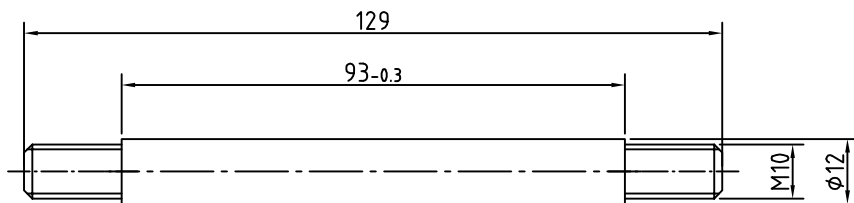
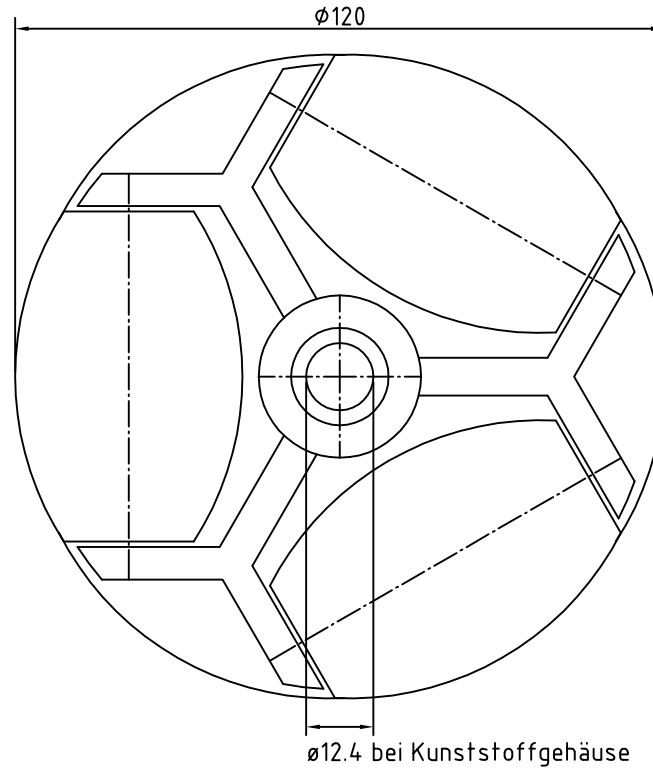
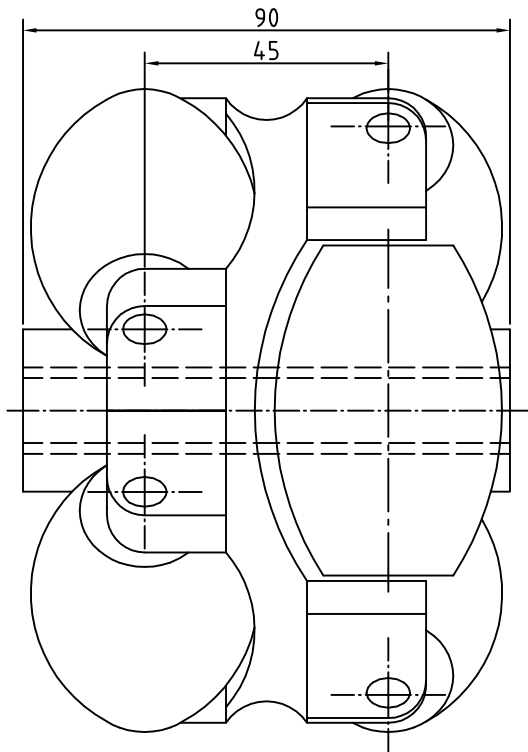
				Datum		Name		 TRAPOROL GmbH Industriestraße 1 48712 Gescher
				Gez.				
				Verif.				Benennung ARS48
Änderung				Datum		Name		
				Verif.				Maßstab Benennung
<input checked="" type="checkbox"/> a <input checked="" type="checkbox"/> b <input checked="" type="checkbox"/> c								
<input checked="" type="checkbox"/> Roh <input checked="" type="checkbox"/> Rz100 <input checked="" type="checkbox"/> Rz25 <input checked="" type="checkbox"/> Rz6.3								Werkstoff Zeichng.-Nr.
Oberfläche DIN ISO 1302								
Freimaßtoleranzen DIN ISO 2768								Gewicht Zeichng.-Nr.
Freistriche DIN 509								
Für diese Unterlagen behalten wir uns alle Rechte vor. Zuwiderhandlungen verpflichten zu Schadensersatz. (vergl. DIN 34)								Art. Nr.
								Plotdatum



				Datum		Name		 TRAPOROL GmbH Industriestraße 1 48712 Gescher
				Gez.				
				Verif.				Benennung ARS60
Änderung				Datum		Name		
✓	∇	a	b	c	Maßstab			Werkstoff Zeichng.-Nr. -
roh	∇	Rz100	Rz25	Rz6.3	Gewicht			
Oberfläche DIN ISO 1302								
Freimaßtoleranzen DIN ISO 2768								
Freistiche DIN 509								
Für diese Unterlagen behalten wir uns alle Rechte vor. Zuwerhandlungen verpflichten zu Schadensersatz. (vergl. DIN 34)								Art. Nr. -
								Plotdatum



		Datum		Name			TRAPOROL GmbH	
		Gez. 18.1.12					Industriestraße 1 48712 Gescher	
		Verif. 18.1.12		Grs				
Änderung		Datum		Name				
✓	∇	a	b	c	Maßstab		Benennung ARS80	
✓	∇	Rz100	Rz25	Rz63	Gewicht		Werkstoff	
Oberfläche DIN ISO 1302							Zeichng.-Nr.	
Freimaßtoleranzen DIN ISO 2768							-	
Freistriche DIN 509								
Für diese Unterlagen behalten wir uns alle Rechte vor. Zuwerhandlungen verpflichten zu Schadensersatz. (vergl. DIN 34)							Art. Nr.	
							Plotdatum	



Änderung		Datum	Name	Datum	Name
				Gez.	
				Verif.	
✓	∇	a/	b/	c/	Maßstab
✓ roh	∇	√Rz100	√Rz25	√Rz6.3	
Oberfläche DIN ISO 1302				Gewicht	
Freimaßtoleranzen DIN ISO 2768				Werkstoff	
Freistriche DIN 509				Zeichng.-Nr.	
Für diese Unterlagen behalten wir uns alle Rechte vor. Zuwendungen verpflichten zu Schadensersatz. (vergl. DIN 34)				Art. Nr.	
				Plotdatum	



TRAPOROL GmbH
Industriestraße 1
48712 Gescher

Benennung ARS120

Werkstoff -

Art. Nr.

Plotdatum