

1

2

3

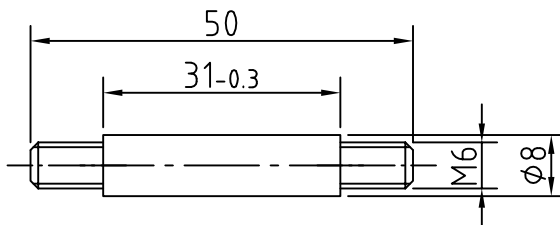
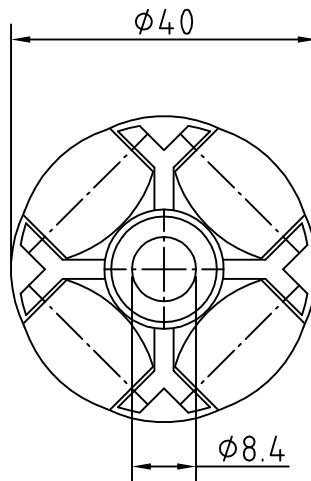
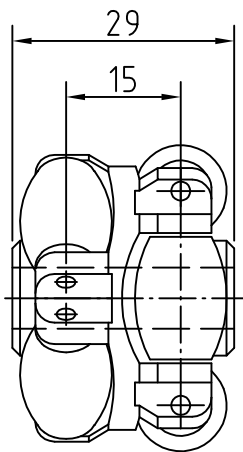
4


A

B

C

D



			Datum		Name		 <b>TRAPOROL GmbH</b> Industriestraße 1 48712 Gescher
			Gez.				
			Verif.				
Änderung		Datum	Name	Verif.			
✓	✓	a/	b/	c/	Maßstab		Benennung <b>ARS40</b>
✓ roh	✓	√Rz100	√Rz25	√Rz6.3			
Oberfläche DIN ISO 1302				Gewicht		Werkstoff	
Freimaßtoleranzen DIN ISO 2768						Zeichng.-Nr.	
Freistiche DIN 509						-	
Für diese Unterlagen behalten wir uns alle Rechte vor. Zuwerhandlungen verpflichten zu Schadensersatz. (vergl. DIN 34)						Art. Nr.	
						Plotdatum	